

Kompletterande bruksanvisning för
bandsågverket LumberMate med eldrift.

Powered by

 **LOGOSOL**
E-twin



Läs denna bruksanvisning och
den ordinarie bruksanvisningen
innan utrustningen tas i bruk.



Bruksanvisningen innehåller
varningsföreskrifter.



Varning. Risk för allvarlig skada om in-
struktionerna i denna bruksanvisning
förbises.



EuroTest[®]



LumberMate Powered by Logosol



Välkommen! Vi är glada att du visar oss förtroende genom att köpa detta sågverk och vi kommer att göra vårt yttersta för att uppfylla dina förväntningar.

Logosol har tillverkat sågverk sedan 1988 och sedan dess levererat ca 30.000 maskiner till nöjda kunder runt om i världen.

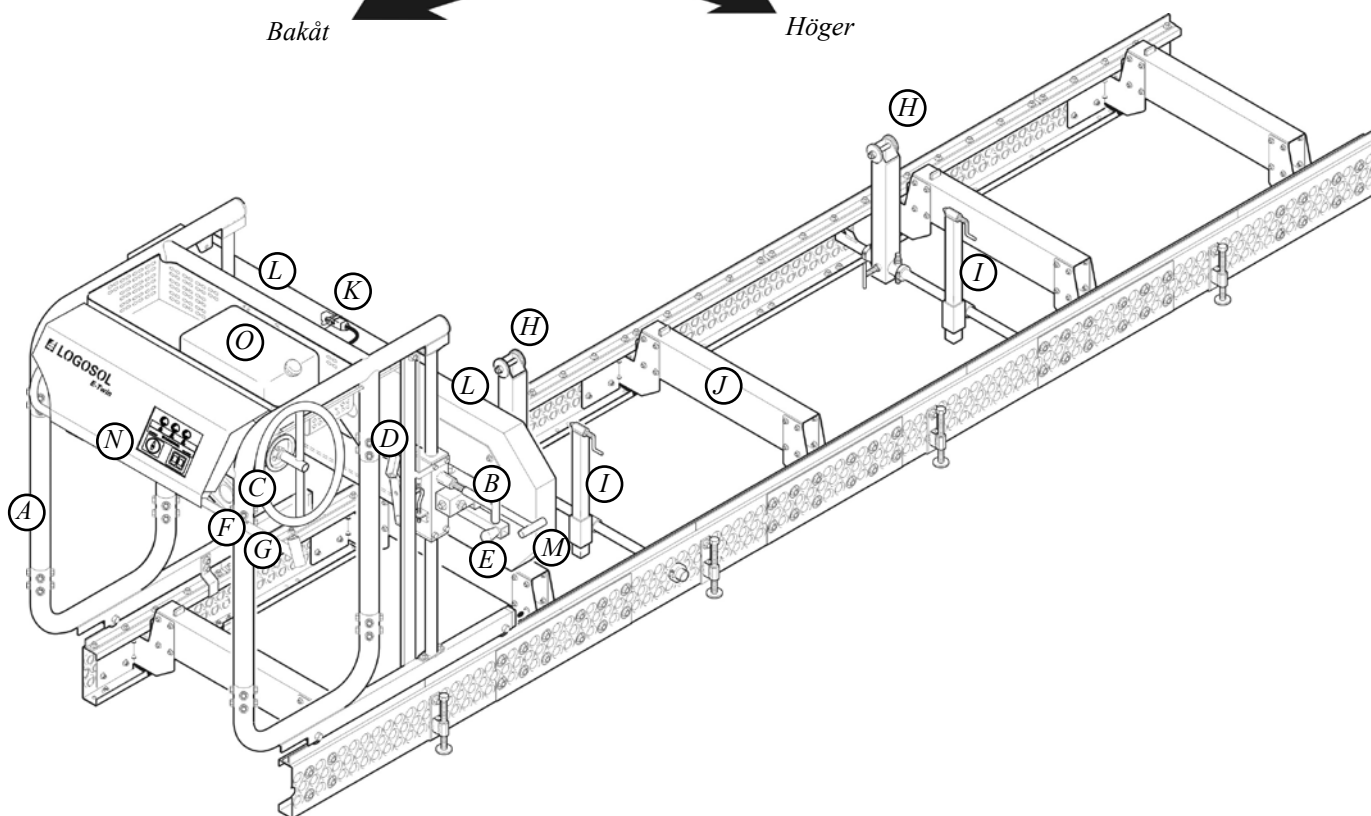
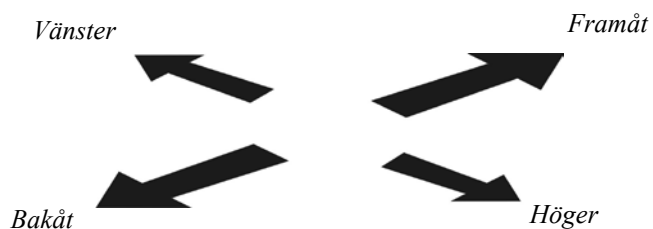
Vi är måna om såväl din säkerhet som att du når ett så bra resultat med bandsågverket som möjligt. Vi rekommenderar därför att du tar dig tid att läsa denna kompletterande bruksanvisning och den ordinarie bruksanvisningen från pärm till pärm i lugn och ro innan du börjar såga. Tänk på att själva maskinen bara är en del av värdet på produkten. Ett stort värde ligger även i de kunskaper vi delar med oss av i bruksanvisningarna. Det vore synd om detta inte togs tillvara.

Vi önskar dig mycket nöje med din nya maskin.

Bengt-Olov Byström

*Bengt-Olov Byström
Verkställande direktör
på Logosol i Härnösand.*

Översiktsbild och riktningar



- A Sågvagn
- B Låsvred (höjd)
- C Ratt (höjd)
- D Låsvred (bladstyrning)
- E Handtag (bladstyrning)
- F Skjuthandtag
- G Hålldon
- H Stockstöd
- I Spännarm
- J tvärbalk
- K Säkerhetskontakt
- L Skyddskåpor
- M Vred för bladspänning
- N Manöverpanel (se sid 17)
- O Behållare för vatten för kylning av sågbandet.

Information om denna bok



Denna symbol följs av ett tips som kan underlätta arbetet eller förbättra resultatet.

LOGOSOL bedriver ett fortlöpande utvecklingsarbete. Vi måste därför förbehålla oss rätten att ändra konstruktioner och utformning av våra produkter.

Tryckt på klorfritt återvinningsbart papper.
Tryckfärg baserad på vegetabilisk olja.

Text: Mattias Byström

Första utgåva: 2007-11-01 Senast reviderad:
2007-11-02

Copyright 2003 LOGOSOL, Härnösand,
Sweden

Manual, artikelnr: 9999-000-9999

Innehållsförteckning

	<i>Sidan:</i>
Varningsföreskrifter	6-8
Maskinbeskrivning	9
Förflyttning av sågverket	9
Ergonomi	10
Uppställning	10
Stockbord	11
Pårullning av stock	12
Anslutning av maskinen	13
Inställning av sågsnitt	14
Låsvred och procedur vid sågning	14
Översiktsbild för handhavande	15
Anslutning av spånfläkt	16
Underhåll	16
Byte av sågbandsblad	16
Remspänning	16
Manöverpanelen	17
Kontroll av säkerhetsfunktioner	17
Elschema	18
Tekniska data	19
CE-Tillverkardeklaration	19

Varningsföreskrifter, 3 sidor



“WARNING!” Var extra uppmärksam där denna symbol förekommer i bruksanvisningens text.



För din egen säkerhet, läs hela denna bruksanvisning samt den ordinarie bruksanvisningen noggrant. Påbörja inte arbetet förrän du förstått allt.



Felaktig användning kan orsaka livshotande skador. Varning för skärande verktyg. Håll båda händerna på skjuthandtaget under drift.



Använd skyddshandskar när du arbetar med Sågverket. Risk för skärskador vid hantering av sågbladen. Bladet kan vara kan vara hett direkt efter sågning.



Använd godkända hörselskydd. Hörseln skadas redan vid kort exponering av högfrekvent ljud. Använd godkända tätslutande skyddsglasögon.



Denna symbol betyder: “OBSERVERA”. Var extra uppmärksam där denna symbol förekommer i texten. Efter denna symbol följer en uppmaning eller varning som har stor betydelse för säkerheten eller sågresultatet.

De viktigaste varningsföreskrifterna finns samlade på detta uppslag. Ytterligare varningsföreskrifter finns i anknötning till resp. moment. Samtliga varningsföreskrifter, uppmaningar och arbetsbeskrivningar i denna skrift och i sågverkets andra manual måste följas för att inte riskera allvarlig skada.

Operatören:

Endast personer som läst och förstått hela innehållet i denna skrift, samt är utvilade, vid fysisk god hälsa och har bra syn är behöriga att använda sågverket. Alla övriga är obehöriga att använda sågverket.

Minderåriga, under 18 år, får inte använda sågverket.

Använd godkända skyddsskor med stålhätta och väl mönstrad sula som ger gott grepp.



Arbeta aldrig med löst sittande kläder, överdragsrock eller liknande. Bär inte halsduk, slips, smycken eller liknande som kan fastna i utrustningen.



⚠ Bandsågverket kan orsaka allvarlig kroppsskada vid felaktigt handhavande.

Var medveten om att olyckor med farliga maskiner oftast sker när operatören t. ex. skall ta bort spån eller träflisor som fastnat eller rätta till andra små störningar. Stäng genast av maskinen om driftstörning uppstår. Ett stopp syns sällan på det färdiga resultatet.

Arbetsplatsen:

❗ Arbete med sågverket skall ske under goda siktförhållanden.

❗ Barn och djur får inte finnas i närheten under drift.

⚠ Risk för att bandsågbladet slungas ut ur maskinen vid bandbrott.

❗ **Bild, vy uppifrån:** Säkerhetsavstånd till personer förutom operatören räknat från sågvagnen. Operatören skall befinna sig inom anvisat (*) område under drift. Detta område visas i bilden med streckad linje.

❗ Respektera säkerhetsavståndet för andra personer under drift.

❗ Säkerhetsavstånd till personer förutom operatören är 15 m på maskinens vänstra pga risken för att bandsågbladet kan kastas ut vid bandbrott. I övrigt är säkerhetsavståndet 5 m från sågvagnen (Se fig. nedan). Personer närmare än 15 m från sågvagnen skall bära hörselskydd.

⚠ Risk för att klämmas av sågvagnen.

⚠ Risk för att falla på rälsen eller tvärbalkarna.

❗ Gå aldrig på rälsen eller tvärbalkarna.

❗ Kliv aldrig över rälsen.

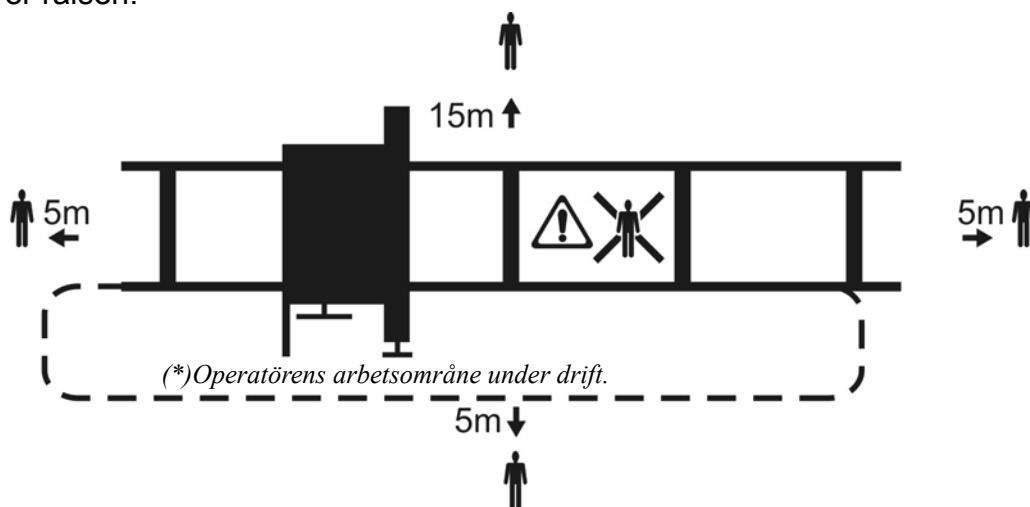
⚠ Risk för att klämmas mellan sågverket och en stock i oavsiktlig rörelse.

❗ Sågverket skall ställas upp så att det finns minst 1 meter plan mark utan fasta hinder runt rälsen.

❗ Vistas inte mellan stockupplaget och rälsen om inte stockhögen är säkrad på tillförlitligt sätt.

❗ Stå alltid vid sidan av stockhögen när stockarna hanteras. Stå aldrig så att en stock kan rulla på dig.

❗ Arbeta aldrig ensam, se till att ha andra personer inom hörhåll om du skulle behöva hjälp.



Varningsföreskrifter

Elsystemet:

Risk för elektrisk chock

- ❗ Endast behörig elektriker får öppna det elektriska systemet.
- ❗ Maskinen skall anslutas via jordfelsbrytare om den används utomhus eller i ej uppvärmt utrymme.
- ❗ Om du får indikation på att något är fel i elsystemet: Bryt genast strömmen med huvudströmbrytaren och dra ur anslutningskabeln.

❗ Kontrollera före varje arbetspass:

- att elsystemets komponenter är i gott skick och har avsedd funktion.
- att alla kablar till maskinen och övrig elektrisk utrustning är i gott skick.
- att alla skruvar och låsvred är ordentligt dragna.
- att bandsågbladet är korrekt monterad och kan rotera fritt.
- att maskinen står stadigt.
- att bandet går åt rätt håll.

❗ Kontroll före start:

Kontrollen skall alltid utföras, även mellan varje sågsnitt.

Kontrollera före start att:

- ingen utom operatören befinner sig inom säkerhetsavståndet.
- att det inte ligger något i din väg efter rälsen som du kan falla över.
- inte sågbladet kommer i kontakt med stockstöden eller spännarmarna.
- inget ligger över rälsen där vagnen löper.
- stocken är ordentligt fixerad.
- att sågbandets skyddskåpor är korrekt monterade och låsta.
- du bär din personliga skyddsutrustning.

❗ Under drift:

- Håll båda händerna på skjuthandtaget.
- Kontrollera kontinuerligt att ingen obehörig kommer inom säkerhetsavståndet. Om detta händer – stoppa genast maskinen.
- Stäng av på huvudströmbrytaren om du tillfälligt lämnar sågvagnen, t.ex. vid upprullning av ny stock.

❗ Kontrollera efter drift:

- Försäkra dig om att strömmen är bruten och vidta åtgärder för att förhindra att obehöriga kan starta maskinen.
- Rengör maskinen och utför föreskriven service.

❗ Under service och byte av blad:

- slå av huvudströmbrytaren och dra ut anslutningskabeln.
- Använd skyddsglasögon och kraftiga handskar när bandsågsblad hanteras.

Beskrivning av elkonverterings-satsen "Logosol E-Twin"

Sågverkets drivs av dubbla parallellt monterade motorer sammankopplade med en poly-v-remtransmission. För att undvika höga startströmmar finns ett tidsrelä som automatiskt startar motorerna med ca en sekunds mellanrum.

Motor 1 (3 eller 4 kW) är den högra motorn som endast har poly-v-remskiva. Motor 2 (3, 4 eller 5kW) driver kilremmen som går runt bandsågshjulet.

Anslutningskontakten är utrustad med fasvärdare som gör det möjligt att ändra motorernas rotationsriktning utan att öppna elsystemet.

På bandsågshjulets skyddslock finns en säkerhetskontakt som måste vara sluten för att start skall vara möjlig. Likaså måste det hålldon som är monterat på skjutarmen vara tillslaget för att start skall vara möjlig.

På manöverpanelen finns huvudströmbrytare med kontrollampa, start- och upphöjd stoppknapp samt kontrollampor för motor 1 och 2.

Förflyttning av bandsågverket

Sågvagnen och rälsen skall inte lyftas samtidigt.

Sågvagnen och rälsen skall lyftas med gaffeltruck eller liknande.

Lyft av sågvagnen: Lossa sågvagnens räslås och lyft vagnen med ett tillförlitligt band genom de kraftiga rören på vagnen.

Lyft av rälsen: Lyft med gaffeltruck eller liknande under rälsen. Lägg ett skyddande lager av trä på pallgafflarna och stick in dem från sidan mitt under rälsen. Spänn fast rälsen på gafflarna.

(vikter, se tekniska data)

Uppställning

Ergonomi

Det finns mycket tid att spara på att noggrant tänka igenom hur arbetsplatsen runt maskinen ser ut. Hur skall stockarna och brädorna flyttas mellan olika upplag och maskinen? Finns det några hjälpmedel som kan underlätta hanteringen förutom det stockbord som skall finnas vid sidan av sågen?

Logosol rekommenderar att du tänker igenom ergonomin kring virkeshanteringen före och efter sågverket. Det finns gott om hjälpmedel på marknaden för att undvika tunga lyft.

Uppställning

Marken skall vara fast och plan. Väg in sågverkets räls så att den är i våg i alla riktningar och så att rälsen har stöd minst varje meter. Sågverket skall ställas upp så att det finns minst 1 meter plan mark utan fasta hinder runt rälsen (undantaget ev. stockbord)

Arbetsplatsen

Kabeln till sågverket skall hängas upp i en löpvajer. Denna spänns upp ca 0,5 meter över rälsen och ca 10 cm utanför den vänstra rälsen. Logosol har för detta ändamål ett vajerkit med art.nr: 6605-000-0300.

- ❗ Om det inte är fullt dagsljus, tillse att det är fullgod allmänbelysning, dvs arbetsplatsen skall vara väl belyst från flera håll för att minska risken för skuggor.
- ❗ Marken kring arbetsplatsen skall hållas ren från föremål som operatören kan snubbla över.
- ❗ om sågverket står inomhus, använd en spånsug med ett flöde på minst 750 m³/h.
- ❗ Framför den fasta bladstyrningen sitter en vinklad rundstång som skall hindra att du oavsiktligt sågar i stockstöden. Dra fram sågvagnen och kontrollera att den stoppar mot stockstöden om de är ställda i för högt läge.

Stockbord

Undvik att stockarna som skall sågas kommer i kontakt med marken. Sand och jord som pressas in i barken förkortar bladens livslängd. De stockar som skall sågas skall läggas upp på ett stockbord på vänster sida av sågverket. Anledningen till detta är att operatören inte skall vistas mellan stockupplaget och rälsen.

❗ Stocken som skall sågas skall rullas på sågverket.

Bygg ett stockbord som är i samma höjd som rälsens tvärbalkar. Stockbordet skall sluta ca 10 cm från rälsens vänstra sida.

Alternativ: Om inte elkabeln är upphängd i en vajer över sågverket skall det finnas fritt utrymme vid sidan av rälsen. Ställ i så fall stockbordet ca 1 m från rälsen och använd löstagbara ramper av kraftigt material, t.ex. träbalkar, för att rulla fram stockarna på rälsen.

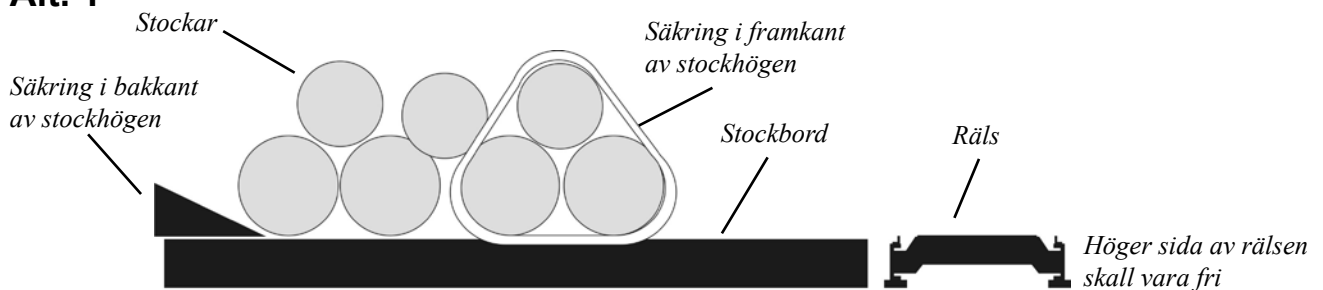
❗ Låt alltid 1 m av stockbordet närmast rälsen vara fri för säker pårullning av stockarna.

❗ I bakkant på stockbordet skall stockarna säkras mot nedrullning med t.ex kraftiga kilar.

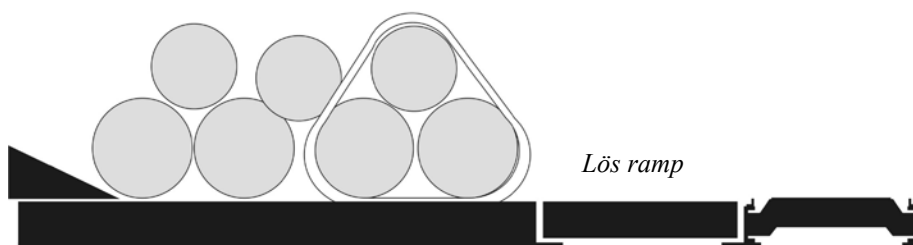
❗ Närmast rälsen skall stockhögen, när det är möjligt, säkras genom att från sidan sammanbinda de främsta stockar med en stark rem.

❗ Stockhögen får inte vara högre än 1 m.

Alt. 1



Alt. 2



Pårollning av stock

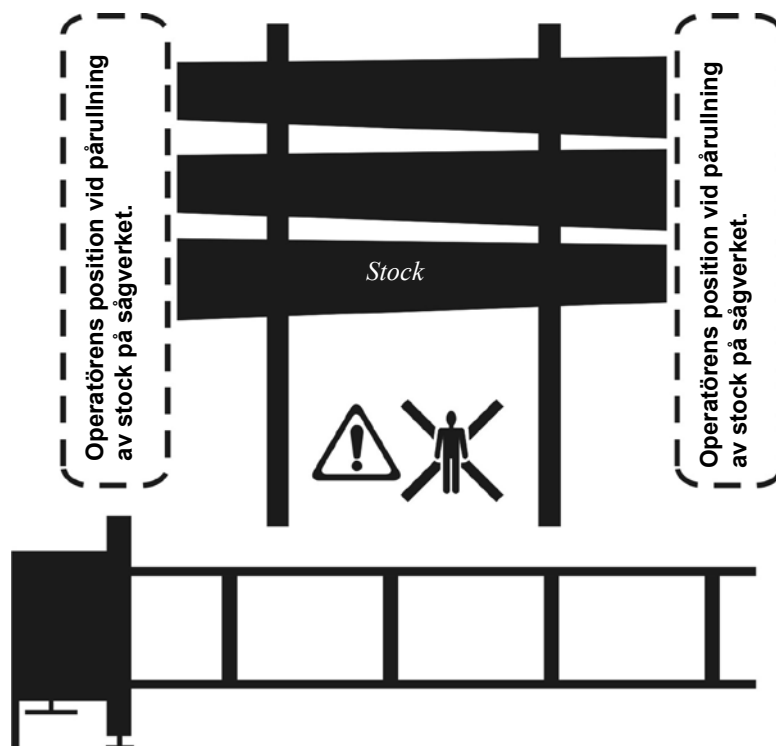
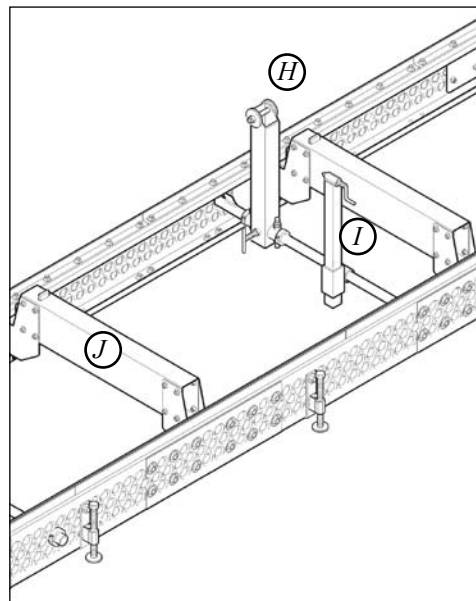
Stå alltid vid sidan av stockarna (vid topp eller rotsidan) när stockarna hanteras.

⚠ Risk för klämskada

❗ Stå aldrig så att en stock kan rulla på dig.

❗ Stå aldrig så att du kan klämmas mot sågvagnen.

1. Ställ sågvagnen (A) i startposition i rälsens bakersta läge.
2. Vik ned stockstöden (H) under rälsen.
3. Vik upp och lås spännarmarna (I) i upprätt läge, så nära sågverkets högra räls som möjligt. Spännarmarna fungerar då som nedrullningsskydd.
4. Placera ev. lösa ramper mellan stockbord och räls.
5. Lossa remmen som låser stockhögen i framkant.
6. Rulla fram stocken ett stycke på stockbordet.
7. Säkra stockhögens framkant med remmen.
8. Rulla på stocken på rälsens tvärbalkar (J) och vik upp stockstöden (H) lämpligt högt, normalt strax över stockens centrum, och lås dem i detta läge.
9. Rulla in stocken dikt mot stockstöden.
10. Höj stockens toppände så att sågskäret kommer parallellt med kärnan. Normalt halva skillnaden mellan toppens och rotens diameter.
11. För in spännarmarna (I) mot stocken och lås fast den med spännarmarnas skruvar. Spännarmarna skall alltid vara vikta mot rälsens borte ände och vara lägre ned än stockstöden. Detta för att minska risken för att oavsiktligt såga i dem.



Anslutning av maskinen

När maskinen är uppställd enligt ovan kan den anslutas till rätt spänning (se tekniska data).

Kontrollera att maskinen går åt rätt håll genom att titta på motoreernas kylfläktar. Dessa skall rotera moturs sett från operatörsplatsen. Jämför rotationsriktningen med dekalen som sitter på motorn.

Om maskinen går åt fel håll: Dra ur elkabeln och vrid på fasvändaren i anslutningskontakten.

Risk för elektrisk chock

- ❗ Endast behörig elektriker får öppna det elektriska systemet.
- ❗ Maskinen skall anskutas via jordfelsbrytare om den används utomhus eller i ej uppvärmt utrymme.

Inställning av sågsnitt

Såghuvudet kan ställas steglöst i höjddled. Skalan på sågverket visar tre olika brädtjocklekar där hänsyn tagits till sågsnittet. Bestäm dig för vilken brädtjockled du vill såga och följ den skalan. Om du vill ta första sågsnittet på ett exakt läge eller om du vill byta tjocklek när du tagit ett eller flera snitt kan du flytta skalan tills visaren kommer på önskat streck. Skalan är fäst med kardborreband i originalutförande. Logosol tillhandahåller en snabbinställning för skalan med art.nr: 9999-000-9999.

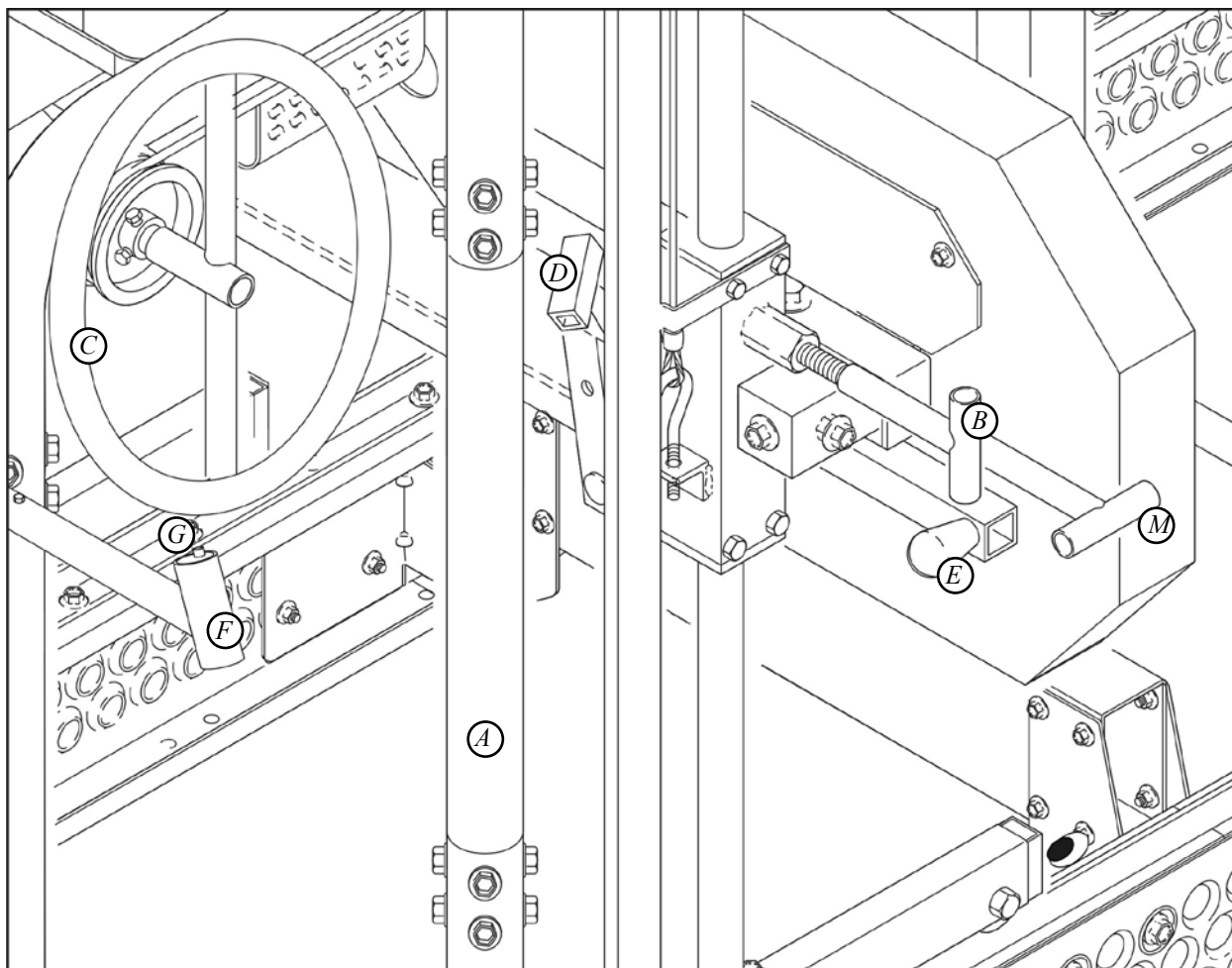
Såghuvudets låsvred

Såghuvudet har två låsvred (B) som fixerar dess inställda höjd. Normalt behöver endast vredet på höger sida låsas. Om stora stockar sågas, där såghuvudet kommer nära sitt överta läge, skall båda vreden låsas för att minska risken för vibrationer i såghuvudet som kan påverka sågresultatet.

Procedur vid varje sågsnitt:

1. Kontrollera att sågvagnen (A) kan gå fritt efter rälsen utan att fastna i stocken.
2. Ställ in såghuvudets höjd genom att lossa de båda låsvreden (B) och sedan justera höjden med ratten för höjdinställning (C). Se: "Inställning av sågsnitt"
3. Lås såghuvudet med minst ett av dess låsvred.
4. Lossa bladstyrningens låsvred (D) ställ in bladstyrningen (E) så nära stocken som möjligt. Tänk på rotsvällningen. Lås bladstyrningen med dess låsvred (D).
5. Utför "kontroll före start"
6. Ställ dig bakom skjuthandtaget (F) och starta sågmotorerna genom att hålla ned hålldonet (G) och sedan trycka på den gröna startknappen.
7. Håll båda händerna på skjuthandtaget (F) och såga.
8. När sågbladet har sågat igenom stocken, släpp genast hålldonet. Gå aldrig framför skjuthandtaget innan bandet stannat helt.
9. Lyft undan den avsågade biten.
10. Lossa låsvreden (B) och höj såghuvudet en aning med ratten (C) för att säkert komma förbi stockänden och backa tillbaka sågvagnen (A) till startpositionen, som på bilden på sid. 3.

Översiktsbild för handhavande



- A Sågvagn*
- B Låsvred (höjd). Motsvarande vred finns på vänster sida av sågvagnen.*
- C Ratt (höjd)*
- D Låsvred (bladstyrning)*
- E Handtag (bladstyrning)*
- F Skjuthandtag*
- G Hålldon*
- M Vred för bladspänning*

Anslutning av spånfläkt

Till bandsågverket finns en 100 mm spånstos som kan anslutas till bandsågshjulens skyddskåpa. Spånslangen skall hängas upp i samma vajer som elkabeln över sågverket. Använd samma löphjul så att slangen och kabeln följs åt. Den fläkt som skall anslutas skall ha ett flöde på minst 800m³/h, t.ex Fläkt 0,5 kW art.nr: 7000-000-2005.

Montering: Demontera det befintliga skydds-nätet genom att borra bort de fyra nitarna som håller det med en 5 mm borrh. Stick in den smalare änden av spåndtosens vinkel på insidan av skyddskåpan. Skruva fast stosens vinkel i hålen där nitarna satt.

Underhåll på elutrustningen

Om elmotorerna och ellådan förvaras utomhus eller i ej uppvärmd lokal finns risk för att kondensvatten samlas.

- ❗ Kontrollera regelbundet motorerna genom att lossa den plastplugg som sitter på motorns undersida.
- ❗ Kontrollera ellådan genom att öppna den plastplugg som sitter på dess undersida.
- ❗ Kontrollera regelbundet att alla synliga delar i elsystemet, såsom kablar, kontakter, förskruvningar, reglage och kopplingsboxar är hela. Skadade delar skall genast bytas ut av behörig elektriker innan sågverket vidare tas i drift.
- ❗ Undvik att sträcka ut kabeln som är fäst vid bandskyddet.

Underhåll

Rengör maskinen efter varje arbetspass. Kontrollera särskilt att det inte ligger spån kvar under skyddskåpan. Ta bort spån och trärester som ligger på och under rälsen.

Kontrollera att alla skruvar är ordentligt åtdragna.

Övrigt underhåll: se huvudmanualen för Lumbermate.

- ❗ Vid risk för minusgrader: Rengör extra noga runt sågverket. Spån som frusit ihop är mycket svårt att avlägsna i efterhand.

Byte av bandsågsblad

Se ordinarie bruksanvisning.

- ❗ Bandsågsblad skall beställas från Logosol. Bladet har art.nr: 8000-001-0005

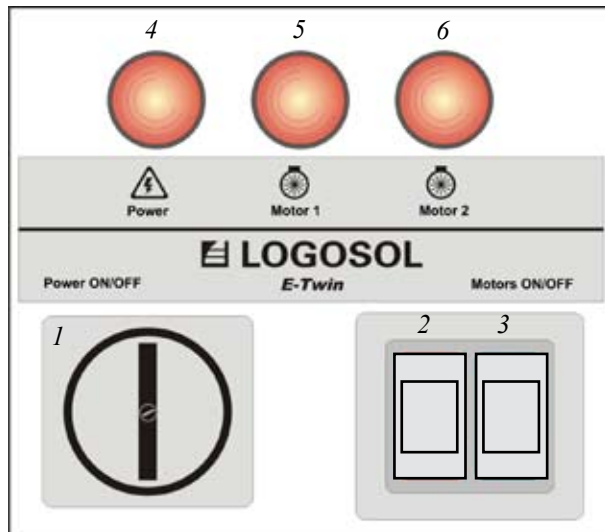
Remspänning

Spänning av kilrem som driver bandsågshjulen: Se huvudmanual.

Spänning av poly-v-rem mellan elmotorerna: Lossa de fyra skruvarna som håller motor 1. Spänn remmen med skruven som sitter på höger sida av motorplattan. Dra åt de fyra skruvarna som håller motorn efter justering.

Rätt spänning på poly-v-remmen: Vid ett tryck på 10N (1 kg) mitt mellan remskivorna skall remmen tryckas in 5 mm.

Manöverpanelen



1. Huvudströmbrytare.
2. Start av sågmotorerna.
Motor 2 startar automatiskt ca 1 sek. efter motor 1.
3. Stopp / Nödstopp av sågmotorerna.
4. Lampa som indikerar att strömmen är tillslagen.
5. Lampa som indikerar att motor 1 är i drift.
6. Lampa som indikerar att motor 2 är i drift.

Hålldonet på skjuthandtaget (G) måste hållas intryckt under sågning. Om hålldonet släpps stannar motorena.

Start: Slå till huvudströmbrytaren (1) – tryck in hålldonet på skjutarmen (G) – tryck in den gröna startknappen (2).

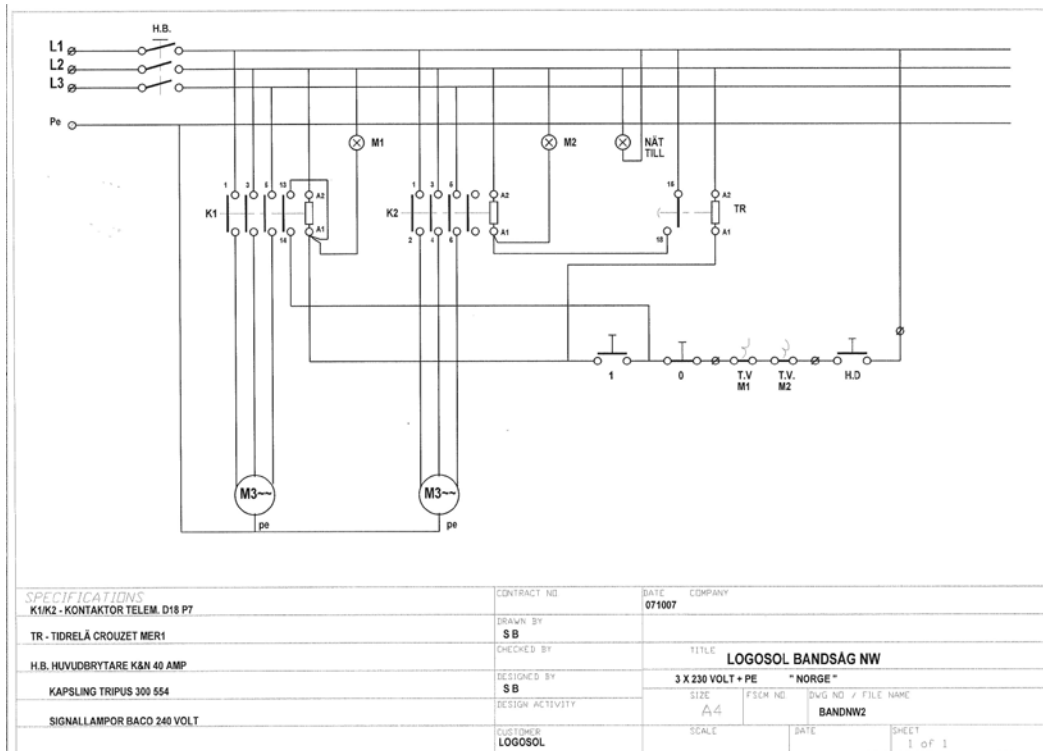
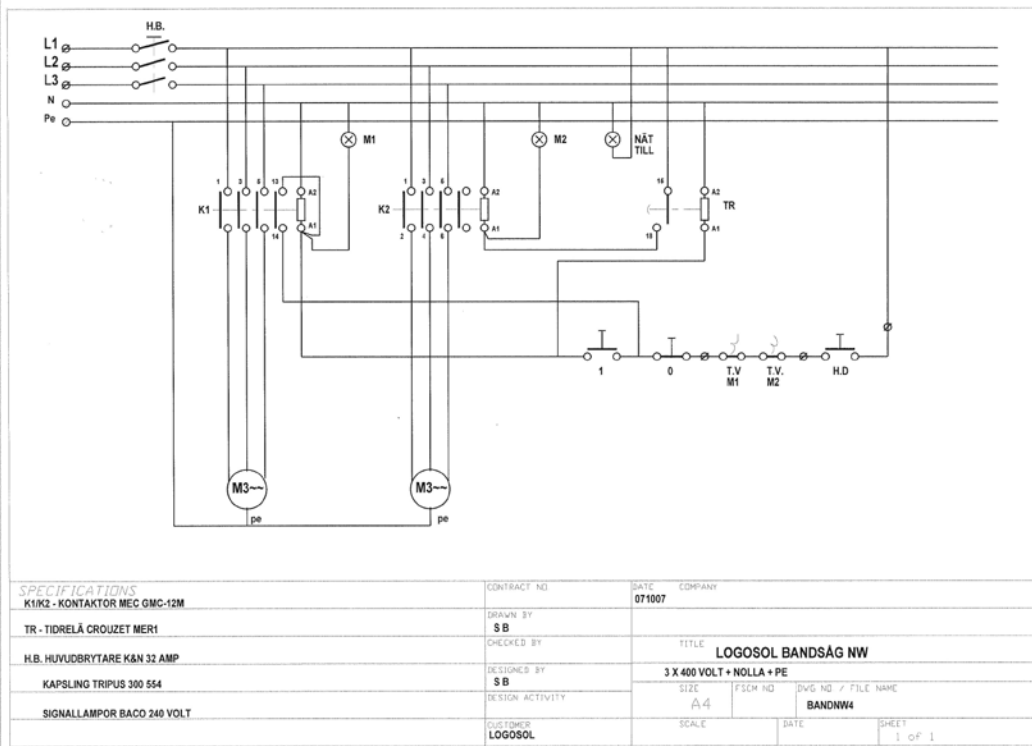
Stopp: Släpp hålldonet (G) eller tryck på den röda stoppknappen (3). Som säkerhetsfunktion finns huvudströmbrytaren (1) som garanterat stoppar maskinen om elsystemet är defekt.

Kontroll av säkerhetsfunktioner:

❗ Utför kontroll före start.

1. Starta bandsågen. Släpp hålldonet (G) på skjuthandtaget. Maskinen skall då stanna.
 2. Slå till huvudströmbrytaren (1) och tryck endast på startknappen (2). Maskinen skall då *inte* starta.
 3. Öppna säkerhetskontakten (J) på bandsågens skyddslock. Tryck på startknappen och hålldonet (G). Maskinen skall då *inte* starta.
- ❗ Om någon av ovanstående funktioner inte fungerar på ovan beskrivet sätt får maskinen inte tas i drift.

Elschema



Tekniska data

Motorer

Märkeffekt motor 1: 3 eller 4 kW
Märkeffekt motor 2: 3, 4 eller 5 kW
Total märkeffekt: 6-9 kW
(I standardutförande är märkeffekten 2x4 kW)
Varvtal på sågmotorer: 2800 rpm vid 50 Hz

Vatenkylning Magnetventil
Vattenbehållare 10L

Bandsågblad

Hjulrotationshastighet: 2850 rpm
Bandhastighet 40 m/s

Ljudnivåer

Ljudtryck vid operatören: 95 dB(A)
Ljudeffekt (beräknad): 109 dB

Vibrationsnivå <2,5 m/s²

Dimensioner på räls

Längd: Från 4,8 m
Bredd: 940 mm
Höjd: 280 mm
Vikt: Från 261 kg

Dimensioner på sågvagn

Längd: 1220 mm
Bredd: 1730 mm
Höjd: 1270 mm
Vikt: 160 kg

Elsystem

Model 9999-000-9999:

Strömförsörjning: 50 Hz, 400V, 16A
Kapslingsklass: IP 54
Strömanslutning: CEE 16A

Model 9999-000-9999

Strömförsörjning: 50-60 Hz, 3x220, 20A
Kapslingsklass: IP 54



Försäkran om överensstämmelse

Tillverkaren, Logosol AB, Industrigatan 13, S-871 53 Härnösand, Tel. +46 611 18285, försäkrar härmed att Logosol LM, med art. nr: 8000-000-0000, utrustad med E-Twin 8000-000-0505 or 8000-000-0510, är tillverkad i överensstämmelse med:

Maskindirektivet 98/37/EG, EMC-direktivet 2004/108/EG och LVD-direktivet 2006/95/EG,

samt är tillverkad i överensstämmelse med följande harmoniserade standarder: EN ISO 12100-1, -2:2003, EN 1807:1999, EN 60204-1:2006, EN 61000-6-1, -3.



Anmält organ: SMP Svensk Maskinprovning AB 0404, Uppsala, Sverige har utfärdat:

Typkontrollintyg: 404/07/1213

Maskin med art.nr 8010-000-0000, utrustad med 8000-000-0505 or 8000-000-0510, överensstämmer med det av SMP provade exemplaret.

Härnösand 07-11-01

VD Bengt-Olov Byström

LOGOSOL bedriver ett fortlöpande utvecklingsarbete. Vi måste därför förbehålla oss rätten att ändra konstruktioner och utformning av våra produkter.



www.logosol.se

LOGOSOL

Bäst på småskalig träförädling

LOGOSOL Sverige

Industrigatan 13

SE-871 53 Härnösand

Telefon 0611-182 85

Telefax 0611-182 89

info@logosol.se

www.logosol.se