

Klyvsåg



Läs denna bruksanvisning innan utrustningen tas i bruk.



Bruksanvisningen innehåller varningsföreskrifter.



Varning. Risk för allvarlig skada om instruktionerna i denna bruksanvisning förbises.



Logosol Klyvsåg



Välkommen! Vi är glada att du visar oss förtroende genom att köpa Klyvsågen och vi kommer att göra vårt yttersta för att uppfylla dina förväntningar.

Logosol har tillverkat Solosågen sedan 1988 och sedan dess levererat ca 20.000 sågverk till nöjda kunder runt om i världen.

Vi är måna om såväl din säkerhet som att du når ett så bra resultat med Klyvsågen som möjligt. Vi rekommenderar därför att du tar dig tid att läsa denna bok från pärm till pärm i lugn och ro innan du börjar såga. Tänk på att själva maskinen bara är en del av värdet på produkten. Ett stort värde ligger även i de kunskaper vi delar med oss av i denna skrift. Det vore synd om detta inte togs tillvara.

Vi önskar dig mycket nöje med din nya maskin.

Bengt-Olov Byström

*Bengt-Olov Byström
Verkställande direktör
på Logosol i Härnösand.*

Information om denna bok



Denna symbol följs av ett tips som kan underlätta arbetet eller förbättra resultatet.

LOGOSOL bedriver ett fortlöpande utvecklingsarbete. Vi måste därför förbehålla oss rätten att ändra konstruktioner och utformning av våra produkter.

Tryckt på klorfritt återvinningsbart papper.
Tryckfärg baserad på vegetabilisk olja.

Text: Mattias Byström

Första utgåva: 2005-01-01

Senast reviderad: 2006-03-13

Copyright 2003 LOGOSOL, Härnösand,
Sweden

Manual, artikelnr: 9999-000-9999

Innehållsförteckning

	<i>Sidan:</i>
Varningsföreskrifter	6-7
Maskinbeskrivning	8
Förflyttning av maskinen	8
Uppställning	9
Anslutning av maskinen	12
Klyvsågning	12
Underhåll	12
Remspänning	12
Byte av sågklinga	13
Manöverpanelen	14
Matningsinställning	14
Elschema	15
Tekniska data	13
CE-Tillverkardeklaration	13

Varningsföreskrifter, 2 sidor



“VARNING!” Var extra uppmärksam där denna symbol förekommer i bruksanvisningens text.



För din egen säkerhet, läs hela bruksanvisningen noggrant. Påbörja inte arbetet förrän du förstått allt.



Felaktig användning kan orsaka livshotande skador. Varning för skärande verktyg. Stick aldrig händer eller verktyg över maskinens bordsyta under drift.



Använd skyddshandskar när du arbetar med Klyvsågen. Risk för skärskador vid hantering av Sågklingen. Klingan kan vara het direkt efter sågning.



Använd godkända hörselskydd. Hörseln skadas redan vid kort exponering av högfrekvent ljud. Använd godkända tätslutande skyddsglasögon.



Använd godkända skyddsskor med stålhätta och väl mönstrad sula som ger gott grepp.



Arbeta aldrig med löst sittande kläder, överdragsrock eller liknande. Bär inte halsduk, slips, smycken eller liknande som kan fastna i utrustningen.



Denna symbol betyder: “OBSERVERA”. Var extra uppmärksam där denna symbol förekommer i texten. Efter denna symbol följer en uppmaning eller varning som har stor betydelse för säkerheten eller sågresultatet.



Klyvsågen kan orsaka allvarlig kroppsskada vid felaktigt handhavande.

De viktigaste varningsföreskrifterna är samlade på detta uppslag. Ytterligare varningsföreskrifter finns i anknytning till resp. moment. Samtliga varningsföreskrifter, uppmaningar och arbetsbeskrivningar måste följas för att inte riskera allvarlig skada.

Operatören:

Endast personer som läst och förstått hela innehållet i denna skrift, samt är utvilade, vid fysisk god hälsa och har bra syn är behöriga att använda Klyvsågen. Alla övriga är obehöriga att använda Klyvsågen.

Minderåriga, under 18 år, får inte använda Klyvsågen.

Arbetsplatsen:

Arbete med Klyvsågen skall ske under goda siktförhållanden.

Barn och djur får inte finnas i närheten under drift.



Risk för att ämnet slungas ut ur maskinen av sågklingen.

Stå alltid vid sidan av maskinen under drift.

Var medveten om att olyckor med farliga maskiner oftast sker när operatören t. ex. skall ta bort spån eller träflisor som fastnat eller rätta till andra små störningar. Stäng genast av maskinen om driftstörning uppstår. Ett stopp syns sällan på det färdiga resultatet.

❗ Säkerhetsavstånd till personer förutom operatören är 10 m på maskinens inmatningssida pga risken för att trästycken slungas iväg av sågklingan. I övrigt är säkerhetsavståndet 4 m från maskinen. (Se fig. nedan.)

⚠ Risk för att klämas mellan ett ämne som matas ut ur maskinen och annat fast eller tungt objekt.

❗ Se till att inget hindrar ämnets utmatning på utmatningssidan. Håll säkerhetsmarginal på minst 1 meter.

❗ Arbeta aldrig ensam, se till att ha andra personer inom hörhåll om du skulle behöva hjälp.

❗ Kontrollera före varje arbetspass...

... att klämlisten i tunnelskyddets framkant bryter strömmen till maskinen när den trycks in.

... att tunnelskyddet med höjdbegränsare är korrekt monterat och att den bakre klaffen faller ned mot bordet av sin egen tyngd.

... att alla kablar till maskinen och övrig elektrisk utrustning är i gott skick.

... att alla skruvar och låsvred är ordentligt dragna.

... att sågklingan är korrekt monterad och kan rotera fritt.

... att klyvkniven är korrekt monterad och i linje med sågklingan.

... att maskinen står stadigt.

... att matningen och sågklingan går åt rätt håll och att matningshastigheten är anpassad efter ämnet som skall sågas (detta kontrolleras efter att ovanstående punkter kontrollerats).

❗ Kontrollera före start...

...att inga verktyg finns på eller i maskinen.
...att ingen person utom operatören finns inom säkerhetsavståndet.

❗ Under drift:

- Kontrollera kontinuerligt att ingen obehörig kommer inom säkerhetsavståndet. Om detta händer – stoppa genast maskinen.

- Mata inte in:

... ämnen kortare än 1 m.

... ämnen lägre än 20 mm.

... ämnen smalare än 20 mm.

... mer än ett ämne i taget.

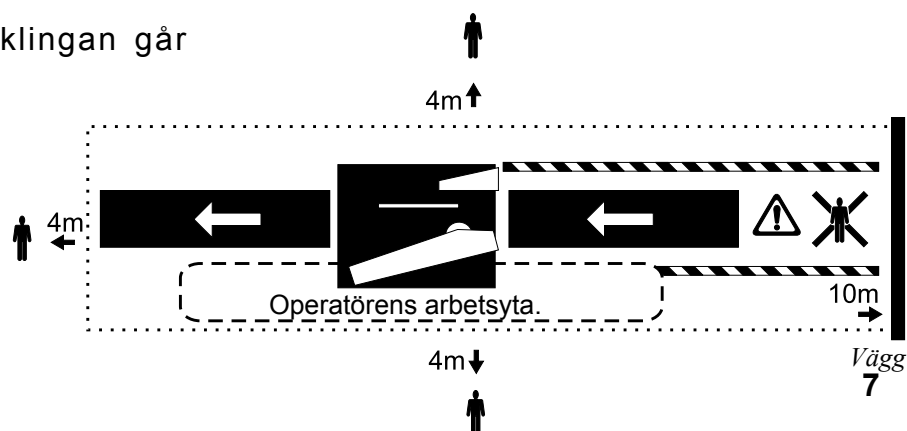
❗ Efter drift:

- Försäkra dig om att strömmen är bruten och vidta åtgärder för att förhindra att obehöriga kan starta maskinen.

- Rengör maskinen och utför föreskriven service.

❗ Kontrollera med jämna mellanrum att klyvkniven är i linje med sågklingan.

❗ **Bild:** Säkerhetsavstånd till personer förutom operatören räknat från sågklingan. Operatören skall befinna sig inom anvisat område under drift. Vidta åtgärder för att förhindra att någon kan vistas mellan maskinens inmatningsöppning och den vägg som skall finnas max. 10m från maskinen.



Maskinbeskrivning

Logosol Klyvsåg är avsedd att användas för klyvning av rätsidiga trästycken. Maskinen är i princip ett chassi med ett plant bord på översidan. En cirkelsågklinga sticker upp genom bordet. På ena sidan av sågklingan finns ett sidoanlägg och på den andra sidan finns ett matarverk som pressar ämnet mot anlägglet och matar ämnet genom maskinen. Klyvsågen skall utrustas med till maskinen tillhörande rullbanor. Den skall inte användas utan dessa tillbehör.

Maskinens säkerhetsutrustning består av ett fast tunnelskudd som förhindrar oavsiktlig åtkomst av sågklingan. I maskinens bakkant hänger en klaff som tillsluter tunnelskyddets bakre öppning.

I tunneltaket tak finns en barriär framför sågklingan som förhindrar ämnet från att lyftas upp över klingans topp.

Tunnelskyddet och klaffen i maskinens bakkant decimerar även dammemissionen då en spånsug ansluts såväl till maskinens övre som nedre utsug.

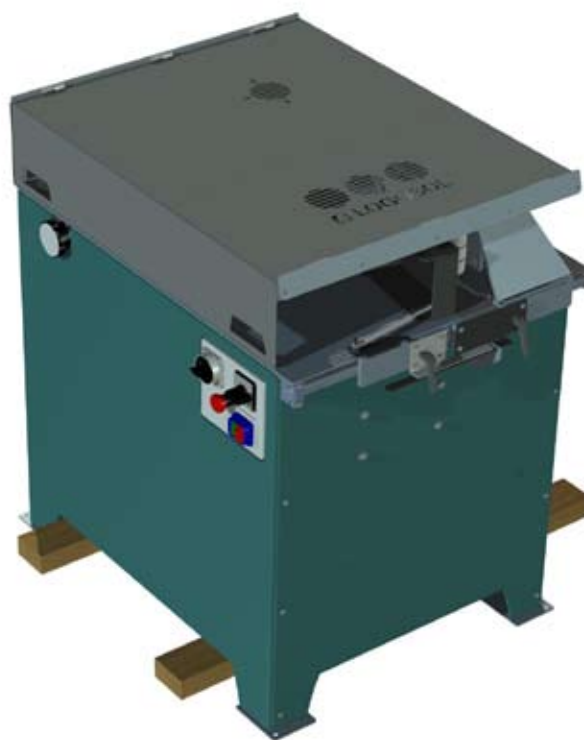
Tunnelskyddets framkant begränsar ämnets maximala höjd. I framkanten sitter även en list som bryter strömmen till maskinen vid beröring.

På maskinens manöverpanel finns en upphöjd nödstopp.

Förflyttning av maskinen

Klyvsågen skall lyftas med gaffeltruck eller liknande. I första hand skall maskinen stå på europapall när den transporteras. För att lyfta upp den på pall: Lägg ett skyddande lager av trä på pallgafflarna och stick in dem från sidan under maskinen enligt fig. nedan. Spänn fast maskinen på gafflarna.

Maskinens vikt är ca 500 kg.



Placering av skyddande trälager under maskinen vid lyft med gaffeltruck.

Uppställning


Ergonomi

Det finns mycket tid att spara på att noggrant tänka igenom hur arbetsplatsen runt maskinen ser ut. Hur skall brädorna flyttas mellan olika upplag och maskinen? Finns det några hjälpmedel som kan underlätta hanteringen?

Förutom de in- och utmatningsbord som skall finnas på in och utmatningssidan kan en rullbana placeras vid sidan av maskinen för att dra tillbaka ämnen som skall sågas flera gånger. Tillse att dessa rullar inte kommer i vägen för klyvsågens reglage.

Logosol rekommenderar att du tänker igenom ergonomin kring virkeshanteringen före och efter maskinen. Det finns gott om hjälpmedel på marknaden för att undvika tunga lyft.

In- och utmatningsbord i form av rullbord kan beställas från Logosol. Logosol har även robusta lösa rullar.

 **Risk för återkast av ämnet som sågas.**

- ❗ Ett långt Inmatningsbord fungerar även som ett skydd då det förhindrar operatören att vistas i ämnets förlängning.
- ❗ Ställ maskinen så att inmatningssidan är vänd mot en stadig vägg (skall motstå min 50 N/mm²) som stoppar eventuella utkastade ämnen. Väggens skall befinna sig max 10 m från maskinens inmatningssida. Tillse med avspärrningar eller liknande att ingen kan vistas mellan maskinen och väggen.
- ❗ Om det inte är fullt dagsljus, tillse att det är fullgod allmänbelysning.
- ❗ Häng upp kablar och slangar så att operatören ej kan trampa eller snubbla över dessa.
- ❗ Använd en spånsug med ett flöde på minst 750 m³/h. Anslut fläkten till båda utsugen.
- ❗ Håll rent på arbetsplatsen så att det inte finns något att snubbla över.
- ❗ Maskinen bör ej användas eller förvaras vid temperatur under 0 grader. Det finns risk för kondensbildning i motorerna.
- ❗ Maskinen skall fixeras mot underlaget med lämpligt förband. På samma sätt skall in- och utmatningsborden fixeras i underlaget. Klyvsågen kan stå på en europapall, men då skall klyven fixeras i pallen och pallen fixeras på lämpligt sätt i underlaget.

Uppställning av klyvsåg och bord

Innan maskinen tas i bruk skall in- och utmatningsbord monteras på maskinens in- och utmatningssida. Bordens längd skall motsvara minst halva längden av de ämnen som skall sågas på var sida av maskinen. Dock minst 2 m på inmatningssidan.

- ❗ För att klyvsågen skall såga rakt är det viktigt att inmatningsbordet och utmatningsbordet har flytande rullar, dvs. att rullarna är lätt rörliga i sidled.

Ämnet skall matas in så rakt mot sidoanhållet som möjligt, men maskinen måste kunna göra den sista justeringen av ämnets riktning själv när matarhjulet trycker ämnet mot anhållet. För att detta skall vara möjligt måste ämnet vara lättörsligt i sidled på inmatningssidan. På utmatningssidan måste rullarna vara rörliga i sidled av en annan anledning, nämligen för att de inte skall styra snett om ämnet är lite krokigt. Kort sagt skall in- och utmatningsborden styra så lite som möjligt i sidled. Använd därför alltid de matningsbord som är tillverkade för Logosols torrklyv (art nr: 9999P000P9999) och ev. bordsförlängning (9999P000P9999).

Montering av in- och utmatningsbord

Borden monteras på samma sätt på in- och utmatningssidan. Beskrivning av bordsmontering på en sida av maskinen:

På maskinen:

1. Montera bordsfästena (1) i maskinens chassi. (4 st M8x20, 4 st M8 bricka)
2. Montera rullfästena (2) i bordsfästena. (4 st M8x20, 4 st M8 bricka, 4 st M8 låsmutter)

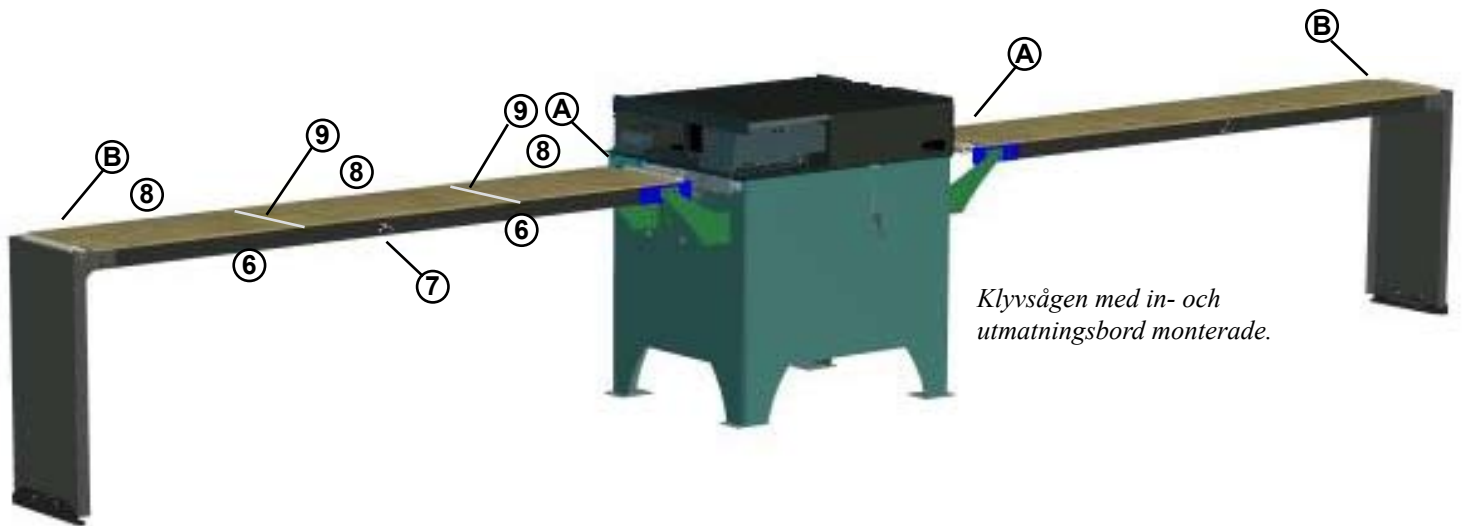
3. Trä på rullen (3) på axeln (4) med brickafjäder-bricka (5) på var sida. (4 st M16 bricka)
4. Montera rullen i rullfästena. (2 st M6x16, 2 st M6 bricka).

Bordet:

1. Montera ihop de 115 cm långa balkarna (6) med skarvplåtarna (7).
- ❗ Balkarna skall vändas med den höga sidan innåt. Kontrollmät avståndet mellan rullfästena och montera balkarna på detta avstånd, så att de senare kommer att passa i rullfästet på maskinen och innanför benets plåtar.
- ❗ Varianter med en hel träskiva förekommer. Då utgår pos. 9 och punkt 3 nedan.
2. Skruva fast träskivorna (8) på balkarna underifrån, men lämna *ca 1 mm glipa mellan skivorna om du har en variant med flera träskivor*. Håll till på plant underlag, lägg ut skivorna med balkarna ovanpå när du skruvar. Vänd sedan på bordet. (48 st 4x10mm träskruv)
3. Knacka försiktigt ned aluminiumtäcklisterna (9) i skarven mellan skivorna. Slå inte direkt på listen utan lägg en träklots emellan.

Benet:

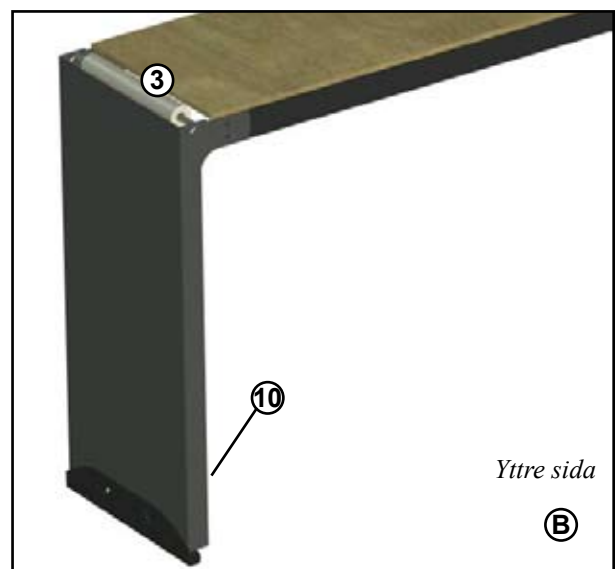
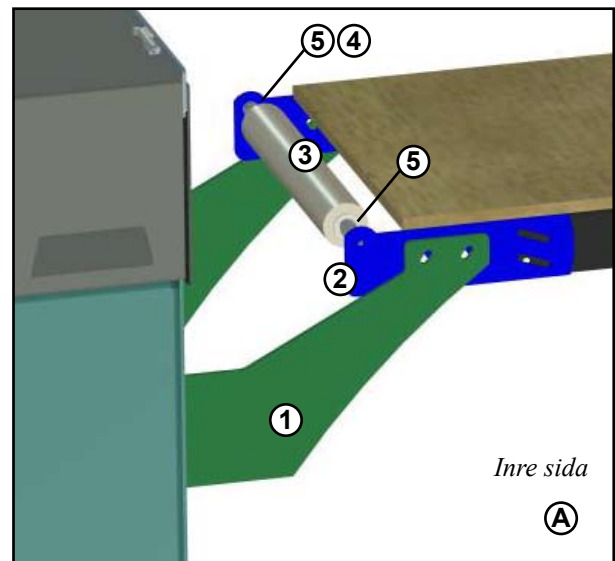
1. Skruva i höjdjusteringsskruven (10) (M6x40) i benets underkant.
2. Montera foten längst ned på benet. (2 st M8x20, 2 st M8 Bricka, 2 st M8 låsmutter)
3. Trä på rullen (3) på axeln (4) med brickafjäder-bricka (5) på var sida. (4 st M16 bricka)
4. Montera rullen i benet. Hålet har tre steg i höjddled. (2 st M6x16, 2 st M6 bricka)



Klyvsågen med in- och utmatningsbord monterade.

Justering av bord och rullar:

1. Inre rullen skall ligga ca 1 mm över maskinbordet. Lägg en rätskiva på maskinbordet. Lägg 1 mm distans mellan rätskivan och bordet på maskinens in- och utmatningssida. Justera rullen upp mot rätskivan genom att flytta rullfästet (2). Kontrollera att rullen är parallell med bordsskivans kant och översida.
2. Justera höjden på bordets inre sida genom att skjuta bordet i rullfästet (2) mot eller från maskinen. Bordet skall vara i linje med maskinbordet.
3. Benets fot skall struvas fast i ett stadigt underlag. Justera höjden på bordets yttre sida med fotens höjjusteringsskruv (10). Bordet skall vara i linje med maskinbordet.
4. Justera yttre rullens höjd genom att flytta den till ett av de tre stegen i benets hålbild. Låt rullen sticka upp 3-5 mm över träskivan.



Anslutning av maskinen.

När maskinen är uppställd enligt ovan kan den anslutas till rätt spänning (se tekniska data).

Kontrollera att maskinen går åt rätt håll genom att titta på matarverkets drivrulle som skall mata in mot sågklingan.

Om maskinen går åt fel håll ligger faserna fel i anslutningskabeln. Klyven är kopplad enligt europastandard. Låt en behörig elektriker åtgärda felet i anslutningskabeln.

⚠ Risk för elektrisk chock

- ❗ Endast behörig elektriker får öppna det elektriska systemet.
- ❗ Maskinen skall anskutas via jordfelsbrytare om den används utomhus eller i ej uppvärmt utrymme.

Klyvsågning

1. Ställ anhållet på önskat mått.
2. Ställ matarvalsen så att den kommer att fjädra ut 10-30 mm.
3. Mata in ämnet rakt efter anhållet. Stå vid sidan av ämnet. Mata nästa ämne ände mot ände. Sista ämnet måste dras för hand sista biten (från utmatningssidan) när matarvalsen släppt.

⚠ Risk för återkast.

- ❗ Mata endast in ett ämne i taget i klyvsågen. Mata under inga omständigheter in två eller flera ämnen på varandra genom maskinen.
- ❗ Säkerställ att ingen kan vistas mellan maskinens inmatningssida och den vägg som skall finnas max 10 m från maskinen.

Maskinen är inställd och provkörd, men det kan vara nödvändigt att trimma in anhållet ytterligare för att få maskinen att gå perfekt i just din tillämpning.

Underhåll

Rengör maskinen efter varje arbetspass. Kontrollera så att det inte ligger blött spån kvar i spånlådan under sågklingan eller under skyddshuven.

Kontrollera att alla skruvar är ordentligt åtdragna.

Smörjpunkt: Lager på klingspindel

Smörjmedel: SKF LGMT 3 (Litiumbaserat)

Smörjintervall: Vid klingbyte

Smörjpunkt: Matarverkets transmission

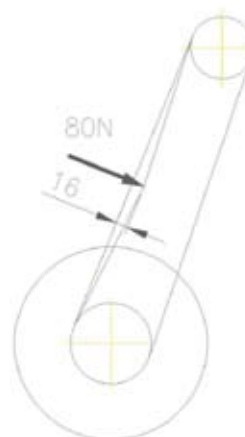
Smörjmedel: SKF LGMT 3 (Litiumbaserat)

Smörjintervall: Kontrolleras varje vecka i drift

Remspänning

Justera motorvaggan så att remspänning enligt nedanstående figur uppnås.

Att trycka in remmen 16mm mellan remskivorna skall erfordra en kraft om ca 80N (8Kg).



Byte av sågklinga

❗ Bryt strömmen.

1. Koppla isär kontakten till locketets säkerhetsbrytare. Lossa skruvarna som håller den svarta skyddshuven ett par varv och skjut huven bakåt 2 cm. Lyft av huven.
2. Demontera anslag

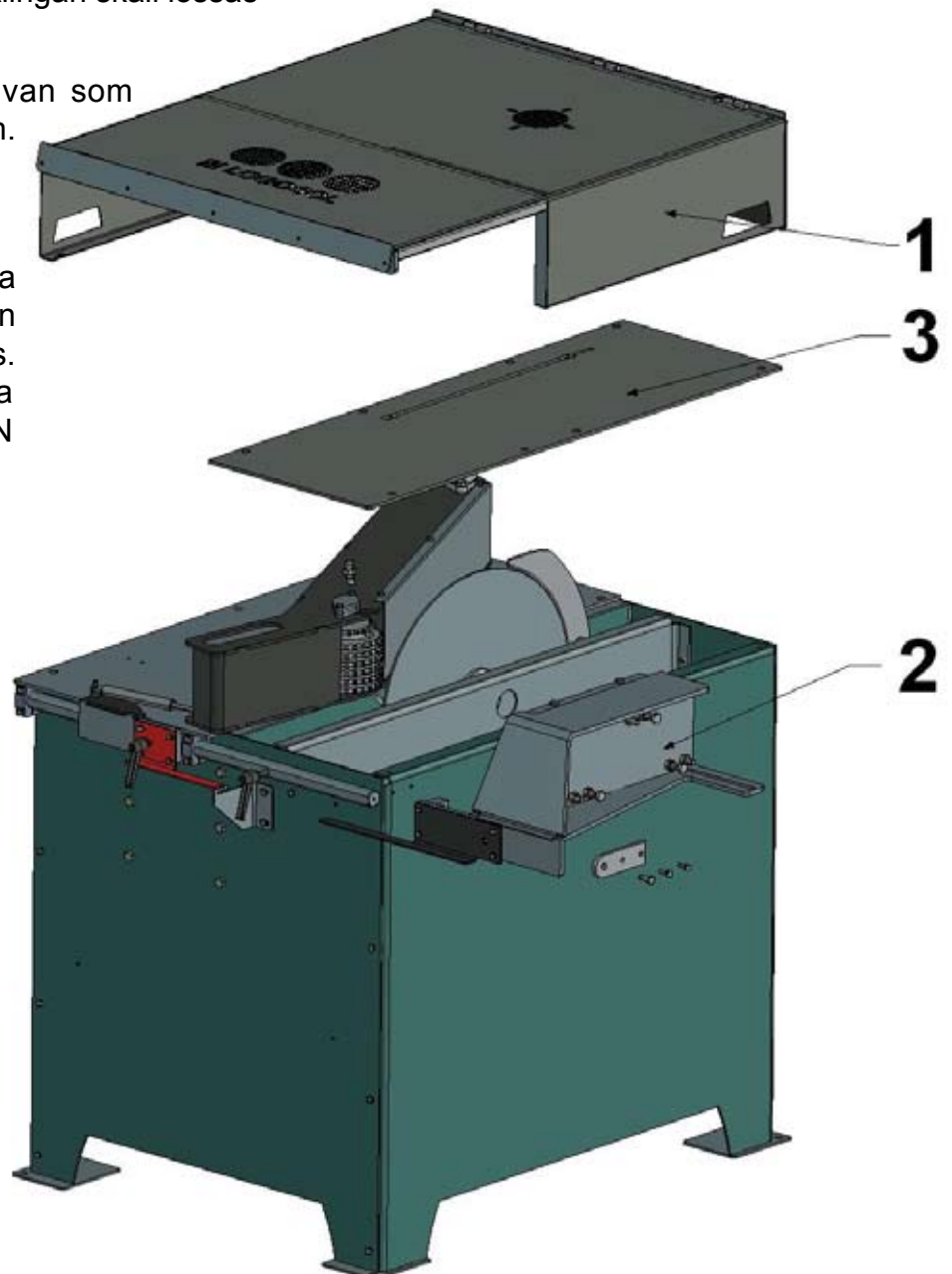
Fixera klingan genom att sticka in en stång genom sågklingans öppningar för renskären när muttern som håller klingan skall lossas eller dras åt.

3. Demontera bordsskivan som ligger över sågklingan.

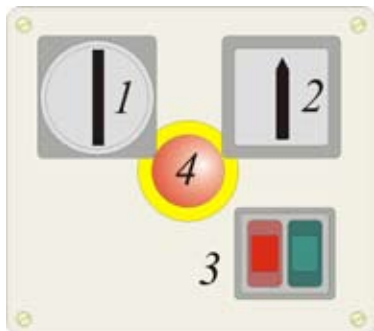
❗ Endast sågklinga som levererats från Logosol får användas. Klingan skall uppfylla EU-standarden: EN 847-1.

Lossa Spindelaxelns centrumskruv och byt klinga.

- ❗ Lossa aldrig skivan på klingans baksida då den kan bli skev när den monteras tillbaka.
- ❗ Om nya klingas skär- och stambladstjocklek avviker från den utbyttas måste klyvkniven justeras. Använd endast klingor levererade från Logosol.



Manöverpanelen



1. Huvudströmbrytare

2. Y-D start / Stopp av sågklingan.

För att starta sågklingan, ställ vredet till läge "Y" och vänta tills motorn gått upp i fullt varv, ställ därefter vredet i läge "D" som symboliseras av en triangel (delta).

3. Start / Stopp av matarverk.

Matarverket kan endast startas när sågmotorn går.

4. Nödstopp

Återställs genom att vridas. Trycklisten vid inmatningsöppningen har samma funktion men behöver ej återställas.

Kontroll av säkerhetsfunktioner:

1. Starta sågklingan och matningen. Tryck till den röda nödstoppen på manöverpanelen. Maskinen skall då stanna.

2. Starta sågklingan och matningen. Tryck till brytlisten i tunnelskyddets överkant. Maskinen skall då stanna.

Om någon av ovanstående funktioner ej fungerar får maskinen inte tas i drift.

Matningsinställning

⚠ Matarverket tar skada om vredet för inställning av matningshastighet vrids då matarverket står stilla.



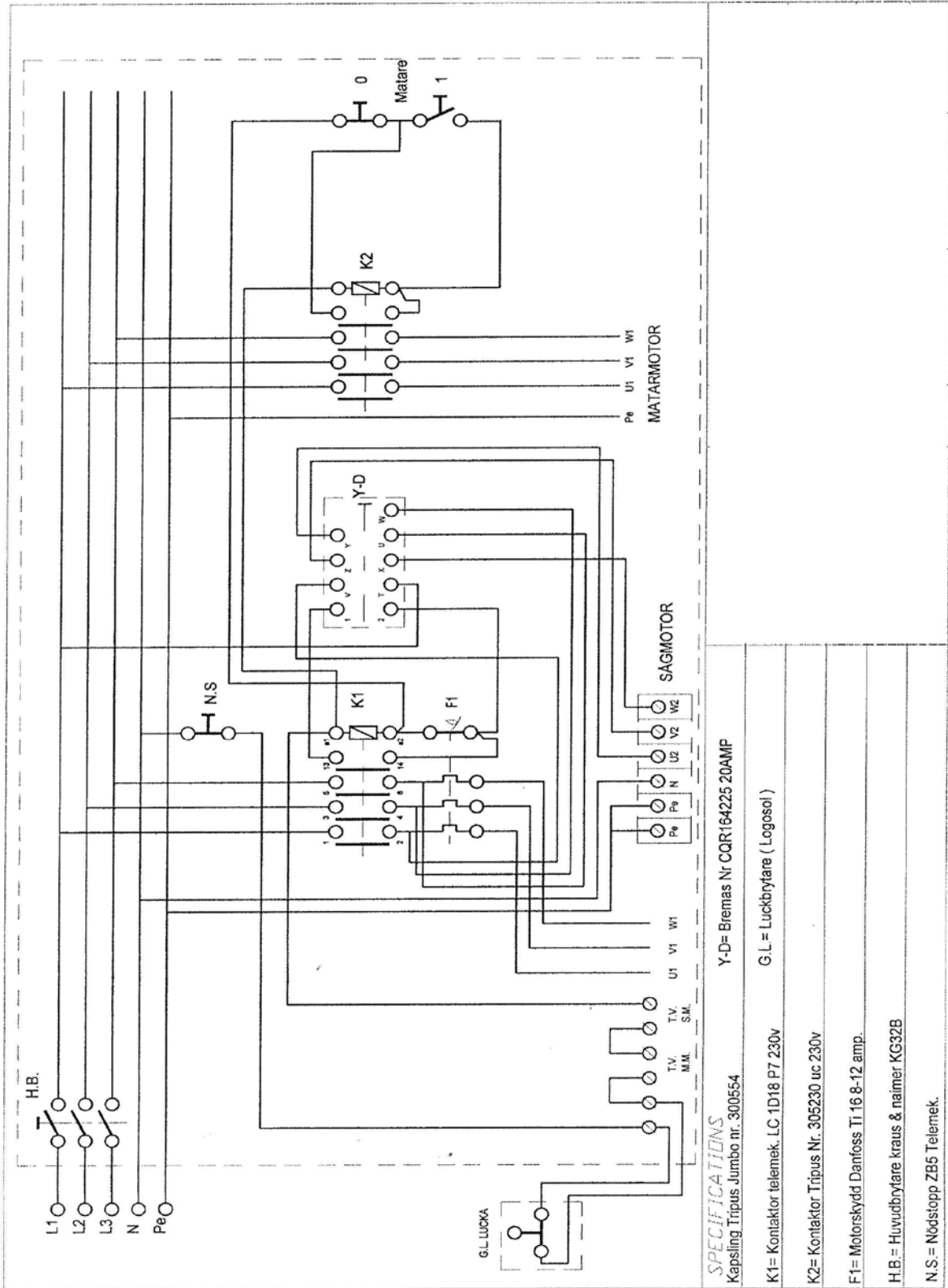
Matningshastigheten får endast justeras när matarverket är i drift. Hastigheten kan varieras från 4-12 m/minut. En lägre hastighet ger bättre sågäta.

Farten ökas om vredet vrids medurs och minskas moturs.

Ställ in matningstrycket genom att skjuta in matarvalsen så att avståndet mellan matarvalsen och anhållet är ca 20-30mm mindre än ämnets bredd. Blöta ämnen kräver högre matningstryck än torra.

Om matningen slirar mot ämnet kan det bero på att in- och utmatningsborden är felaktigt inställda. Kontrollera att in- och utmatningsborden sitter på rätt höjd, i linje med maskinens bordsyta, och att rullarna är något högre än maskinbordet (se "Justering av bord och rullar").

Elschema



SPECIFICATIONS
 Kapsling Tripus Jumbo nr. 300554
 Y-D= Brems Nr QQR164225 20AMP

K1= Kontaktor telemek. LC 1D18 P7 230v
 G.L.= Luckbyfare (Logosol)

K2= Kontaktor Tripus Nr. 305230 uc 230v

F1= Motorskydd Danfoss TI 16 8-12 amp.

H.B.= Huvudbyfare kraus & naimer KG32B

N.S.= Nodstopp ZB5 Telemek.

Tekniska data.

Elsystem

Märkeffekt sågmotor: 7,5 kW
Märkeffekt Matning: 0,25 kW
Strömförsörjning: 50 Hz, 400V, 16A
Kapslingsklass: IP 54
Strömanslutning: CEE 25A

Rotationshastighet

Sågmotor: 1500rpm
Matningsmotor: 1500rpm

Sågklinga

Rotationshastighet: 1750rpm
Typ av klinga: D450 4,4/3,0 30 Z28+4
Typ av klyvkniv: Utförande enligt SS EN 1870-1

Ljudnivåer

Beräknad ljudeffekt: 103,9 dB(A)
Ljudtryck vid operatören: 88,4 dB(A)

Dimensioner

Längd: 1160mm
Bredd: 840mm
Höjd: 915mm
Vikt: 500 kg



Försäkran om överensstämmelse

Tillverkaren, Logosol AB, Industrigatan 13, S-871 53 Härnösand, Tel. +46 611 18285, försäkrar härmed att Logosol Klyvsåg, med art.nr: 5210-000-1000, är tillverkad i överensstämmelse med:

Maskindirektivet 98/37/EG

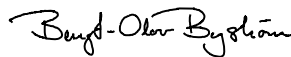
Anmält organ: SMP Svensk Maskinprovning EuroTest[®] AB, Uppsala, Sverige.



Typkontrollintyg: 404/05/1078

Maskin med art.nr 5210-000-1000 överensstämmer med det av SMP provade exemplaret.

Härnösand 04-12-01



VD Bengt-Olov Byström

LOGOSOL bedriver ett fortlöpande utvecklingsarbete. Vi måste därför förbehålla oss rätten att ändra konstruktioner och utformning av våra produkter.



www.logosol.se

 **LOGOSOL**

Bäst på småskalig träförädling

LOGOSOL Sverige

Industrigatan 13

SE-871 53 Härnösand

Telefon 0611-182 85

Telefax 0611-182 89

info@logosol.se

www.logosol.se

