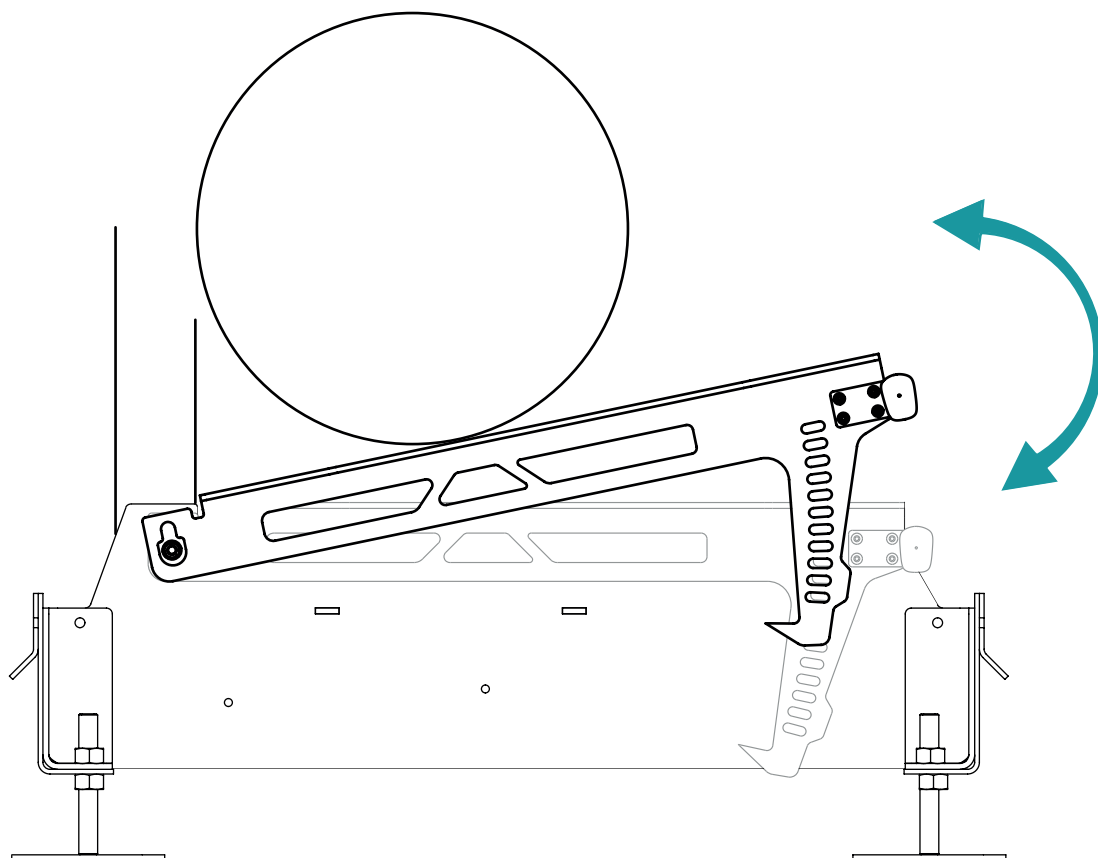


LOGOSOL

BRUKSANVISNING

BRUKSANVISNING I ORIGINAL.



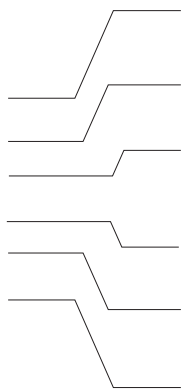
Läs igenom bruksanvisningen noggrant och förstå innehållet innan du använder sågutrustningen.

INGÅENDE DELAR

Kontrollera att alla ingående delar finns med vid leverans.



Skruvpåse
8200-005-0050



— 1st — Flänsskruv M8x50 9007-319-1850



— 2st — Planbricka M8 9291-021-0180



— 2st — Flänslåsmutter M8 9214-352-0008



— 1st — Sexkantsmutter M8 9210-260-1100



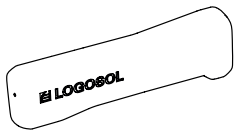
— 1st — Flänsskruv m8x20 9018-346-1800



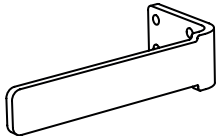
— 4st — Flänsskruv M5x16 9018-346-0516



— 1st — Distanshylsa 11 mm 9291-020-0005



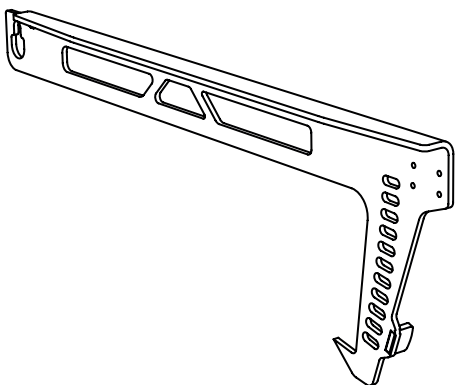
— 1st — Plasthandag 03-01782



— 1st — Handtagsplåt 03-01782



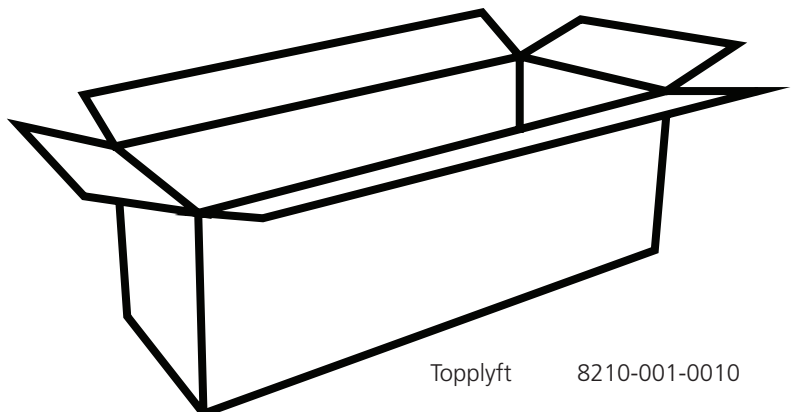
— 1st — Krok, topplyft 03-01783



— 1st — Lyftarm, topplyft 02-00289



Manual 0000-0000



Topplyft 8210-001-0010

MONTERING

Toeboard levereras som ett tillbehör till sågverket och skall monteras på en av stockhyllorna.



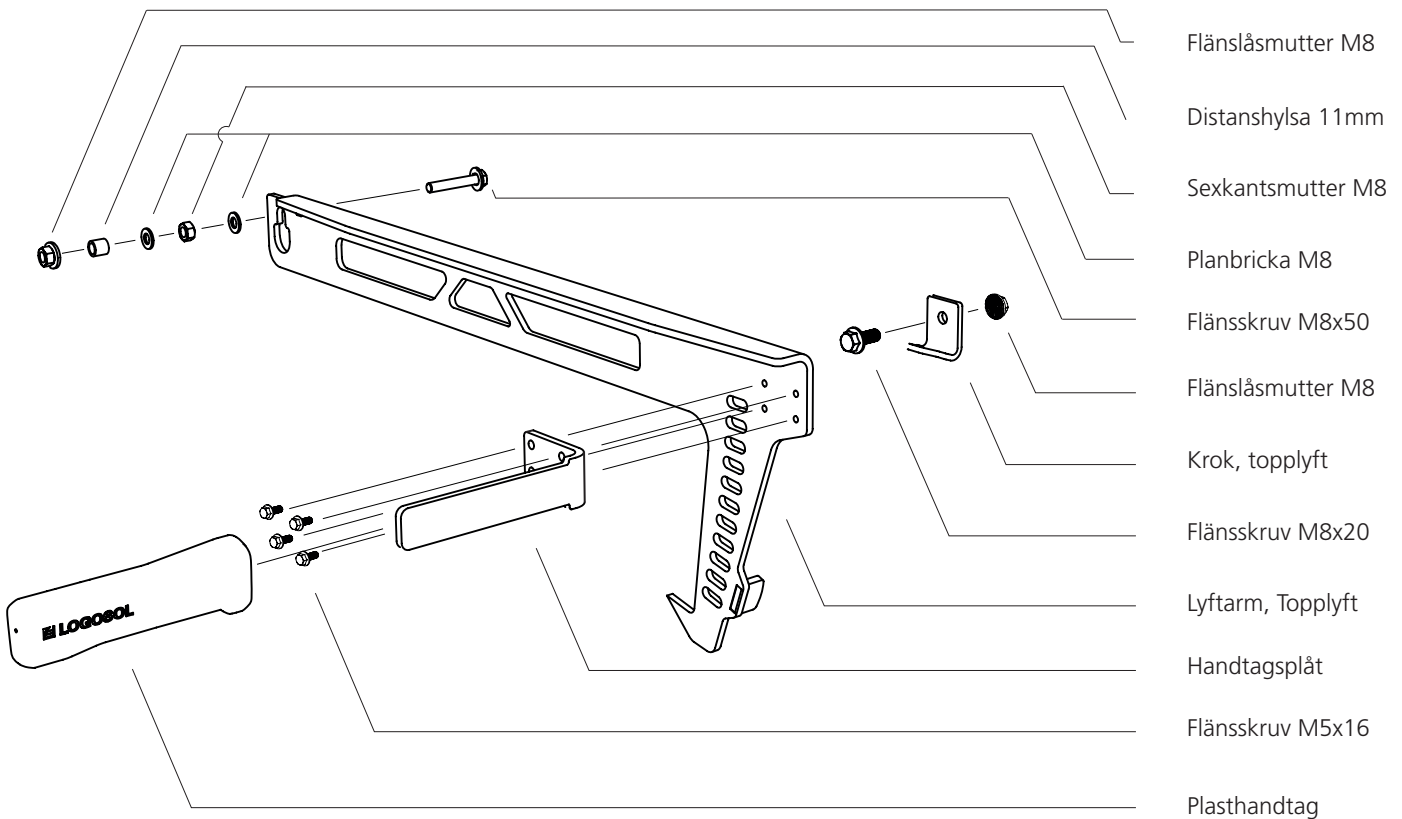
Läs igenom hela inställningsanvisningen innan montering påbörjas, och följ sedan anvisningen steg för steg under inställningen.



Numrering, monteringsföljd

SPRÄNGSKISS


Topplyft, komplett

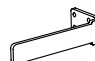


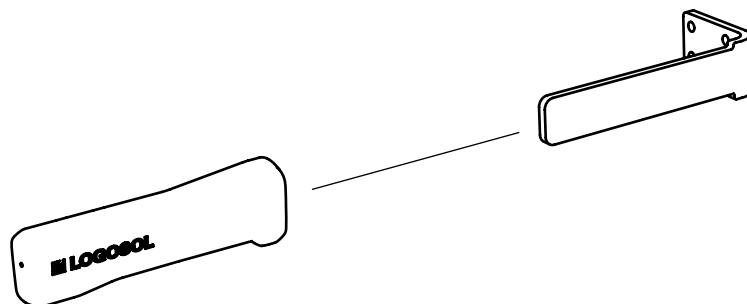
MONTERING

1

Montera plasthandtaget på handtagsplåten.

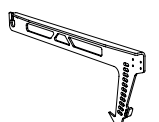
 – 1st — Plasthandtag


 – 1st — Handtagsplåt



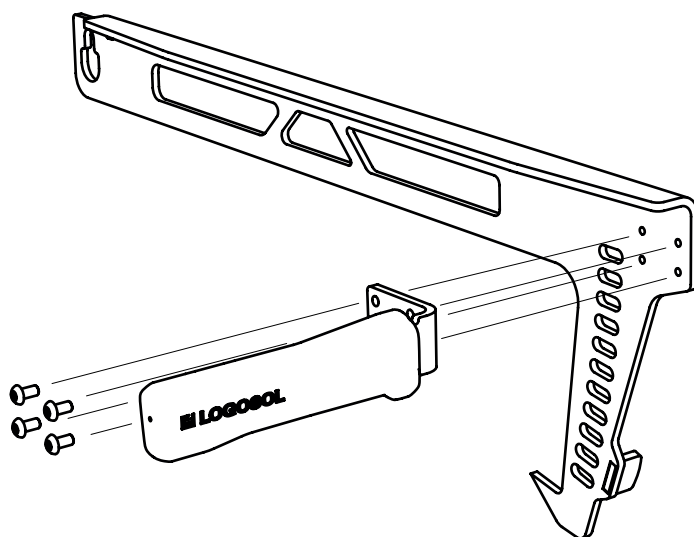
2

Montera handtaget på lyftarmen.

 – 1st — Lyftarm, topplyft

 – 1st — Handtag

 – 4st — Flänsskruv M5x16



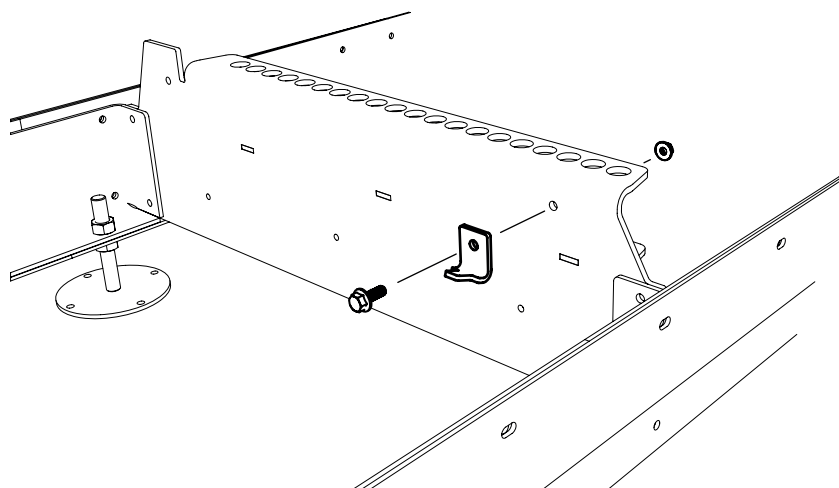
3

Montera kroken i stockhyllan.

 – 1st — Krok, topplyft

 – 1st — Flänsskruv M8x20


 – 1st — Flänslåsmutter M8



MONTERING

4

Montera den borte infästningen i stockhyllan. Notera att det används en befintlig distanshylsa från rälsen.

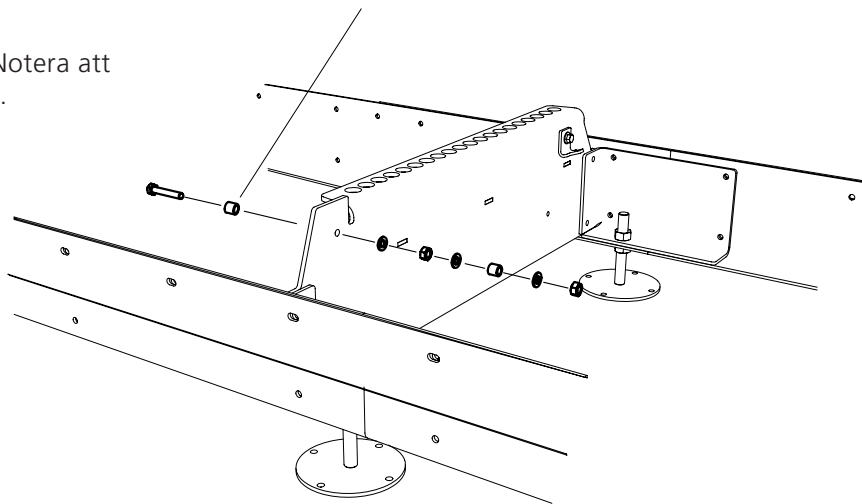
 – 1st — Sexkantsskruv M8x50

 – 3st — Planbricka M8

 – 2st — Sexkantsmutter M8

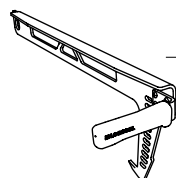
 – 1st — Distanshylsa 11 mm

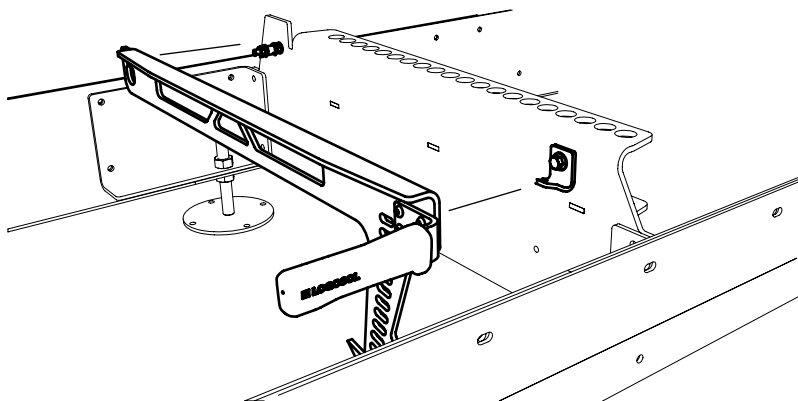
Befintligt distanshylsa från rälsen.



5

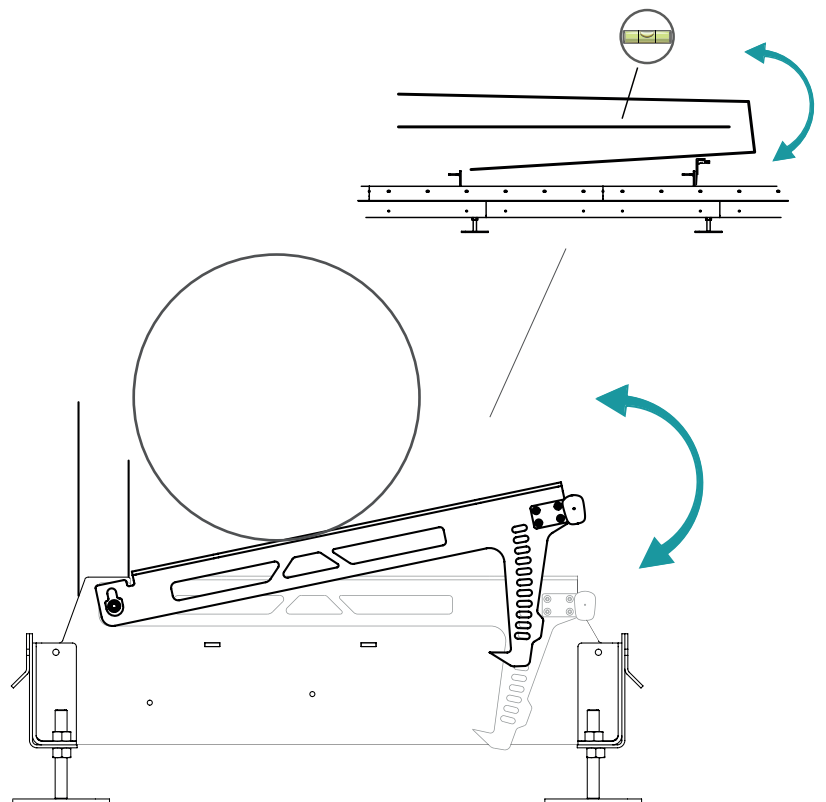
Häng upp lyftarmen i infästningen på stockhyllan.

 – 1st — Topplyft, komplett



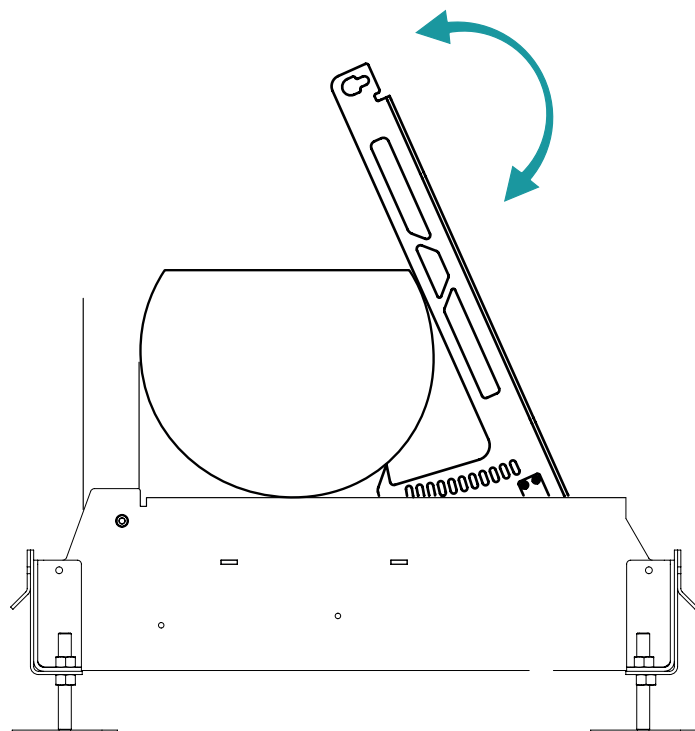
Kompensera konicitet

Använd topplyften för att kompensera för konicitet hos stocken. Lyft stocken i smaländan tills att stockens kärna är i våg.



Stockvändare

När man skall vända stocken inför kommande snitt så finns det möjlighet att använda topplyften som en stockvändare.





Bäst på småskalig träförädling

LOGOSOL SVERIGE

Fiskaregatan 2, S-871 33 Härnösand

Tfn 0611-182 85 | Fax 0611-182 89

info@logosol.se | www.logosol.se