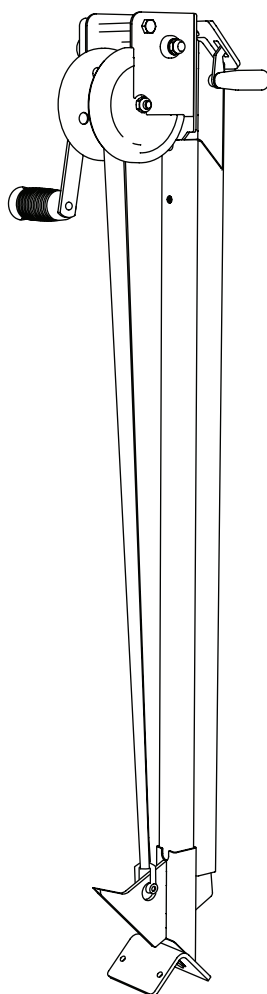


**LOGOSOL**

# BRUKSANVISNING

Art.nr. 0458-395-0083



**LOGOSOL**  
FÄLLRIKTARE/STOCKLYFTARE

SE

# TACK FÖR ATT DU VALDE EN LOGOSOL-PRODUKT!

Vi är glada att du visar oss förtroende genom att köpa denna produkt och vi kommer att göra vårt yttersta för att uppfylla dina förväntningar.

LOGOSOL har tillverkat sågverk sedan 1989 och sedan dess levererat ca 50.000 maskiner till nöjda kunder runt om i världen.

Vi är måna om såväl din säkerhet som att du når ett så bra resultat som möjligt. Vi rekommenderar därför att du tar dig tid att läsa denna bruksanvisning i lugn och ro innan du använder produkten.

Vi önskar dig mycket nöje med din nya produkt.

*Bengt-Olov Byström*

## **Bengt-Olov Byström**

Grundare och styrelseordförande,  
Logosol i Härnösand



Läs igenom bruksanvisningen noggrant och förstå innehållet innan du använder utrustningen.



Denna bruksanvisning innehåller viktiga säkerhetsinstruktioner.



**WARNING!** Felaktigt användande kan leda till allvarliga personskador eller dödsfall för operatören eller andra.



LOGOSOL bedriver ett fortlöpande utvecklingsarbete.

Vi måste därför förbehålla oss rätten att ändra konstruktionen och utformningen av våra produkter.

Dokument: Logosol Fällriktare/Stocklyftare

Manual, artikelnr: 0458-395-0083

Text: Mattias Byström, Robert Berglund, Martin Söderberg

Illustration: Martin Söderberg

Senast reviderad: November 2018

© 2018 LOGOSOL, Härnösand Sweden

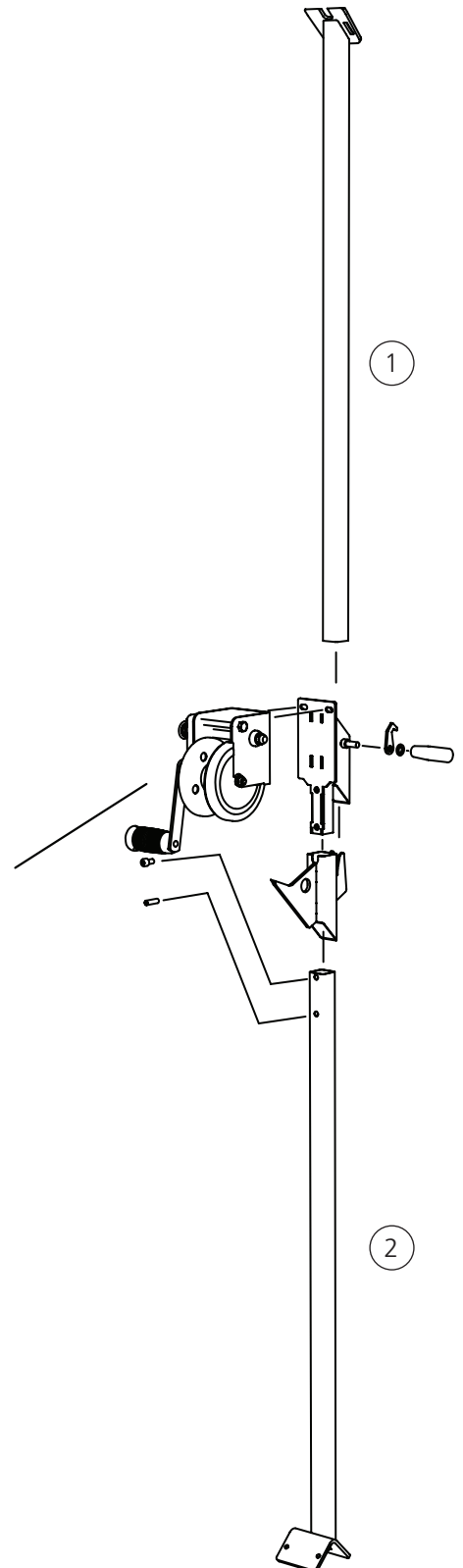
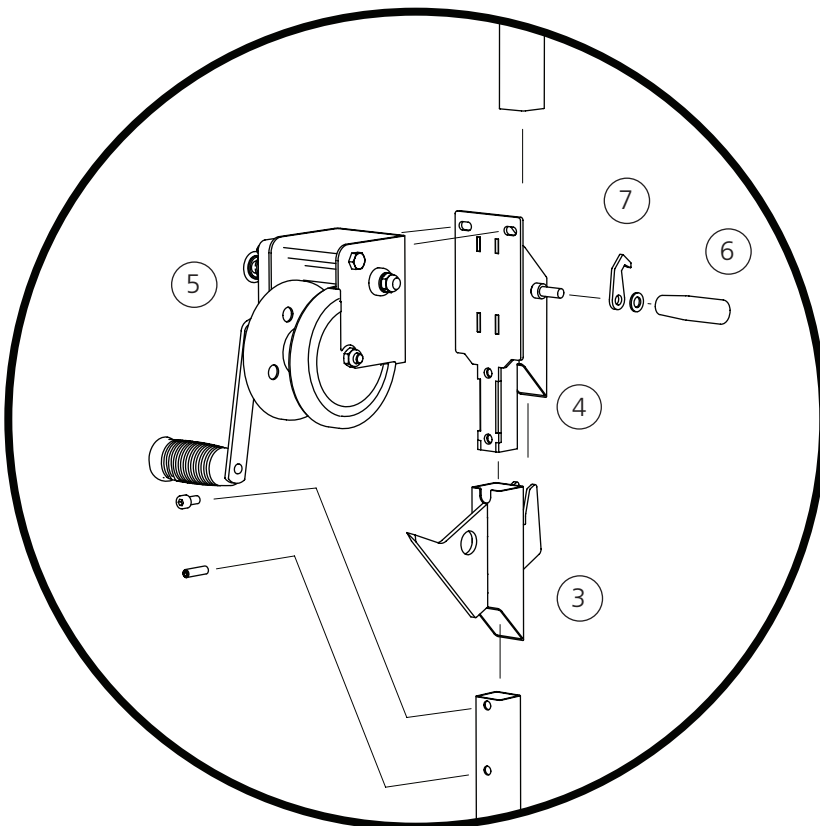
# INNEHÅLLSFÖRTECKNING

Säkerhetsinstruktioner	2
Produktens komponenter	4
Ingående delar	5
Säkerhet och användning	6
Montering	7
Transportspärr	11

## PRODUKTENS KOMPONENTER

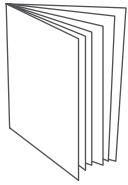
Nedan beskrivs komponenterna för att du ska veta vad delarna kallas under monteringen.

- 1 Fällspett
- 2 Ben med fot
- 3 Lyfttagg
- 4 Vinschfäste
- 5 Vinsch
- 6 Handtag
- 7 Transportspärr

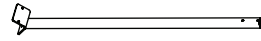
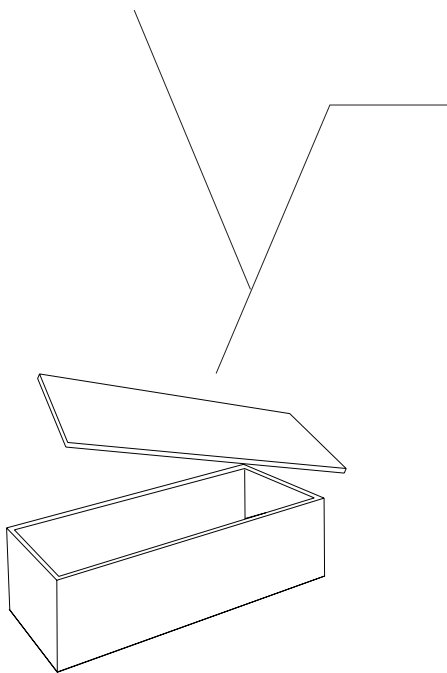


# INGÅENDE DELAR

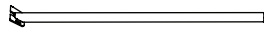
Kontrollera att alla ingående delar finns med vid leverans.



Manual



— 1 — Ben med fot



— 1 — Fällspett



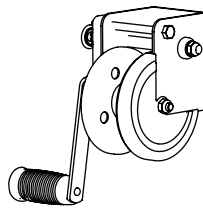
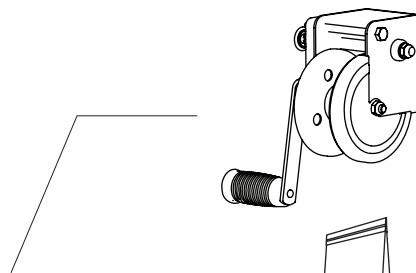
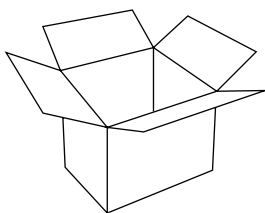
— 1 — Vinschfäste



— 1 — Lyfttagg



— 1 — Skruppåse



— 1 — Vinsch



— 1 — Skruppåse



— 1 — Monteringsanvisning

# SÄKERHET OCH ANVÄNDNING



Läs denna bruksanvisning innan produkten tas i bruk.



**Säker trädfällning.** Följ de senaste råden för säker trädfällning, vilket bland annat inkluderar personlig skyddsutrustning, fällkilar och rätt sågteknik. Fällriktaren är endast ett komplement som förenklar fällningen. Den bör inte användas för fällning av träd som lutar från fällriktningen eller är grövre än 30 cm.



Använd skor med stålhätta.



Använd skyddshandskar.



Håll höger hand stadigt i vevhandtaget och vänster hand i det fasta handtaget när du använder fällriktaren.

**Tryckkraft: Max 300 kg**

**VIKTIGT:** Vinschen har automatisk frikoppling och saknar manuell backspärr. Det krävs lika stor kraft att frikoppla som anlagts för att lyfta. Om du överskrider gränsen på 300 kg lyft- eller tryckkraft, finns risk att vinschen inte kan frikopplas och du riskerar även att böja fällriktarens fyrkantör.

## Användning

Fällriktaren har två funktioner:

### 1. Lyfta en stockände från marken.

Avlägsna fällspettet vid denna tillämpning. Slå in taggen över centrum i stocken genom att svinga hela timmervinschen mot stockänden.



Lyft inte högre än 1 m. Lyft inte tyngre än 300 kg.



Stå bakom timmervinschens fot när du lyfter stockar så att stocken inte kan falla ned på dina ben eller fötter om den lossnar från taggen.

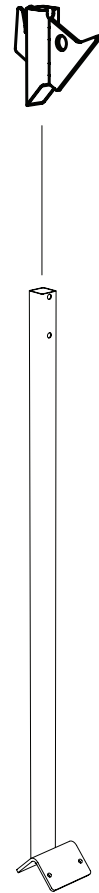
### 2. Fällriktning vid trädfällning.

Sätt fällriktaren med ca. 45 graders lutning mot trädet och spänn fast den med vinschen. Se till att du inte når fällriktarens ändläge. Du skall alltid kunna trycka ett par decimeter extra om trädet inte skulle falla.

# MONTERING

1

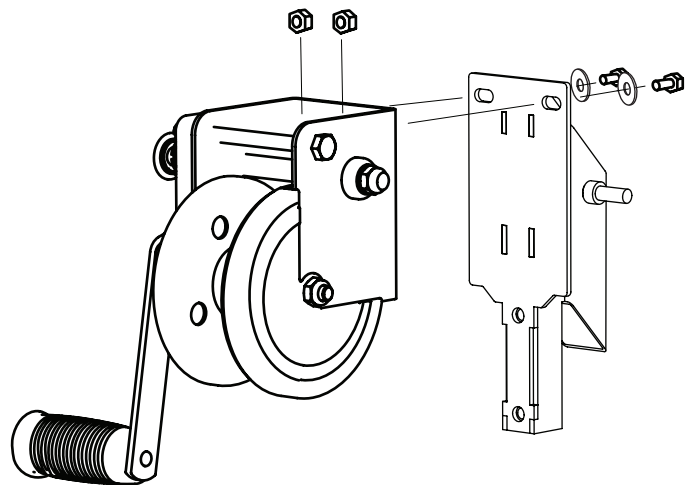
Montera lyfttaggen på benet med fot.



2

Montera vinschen på vinschfästet.

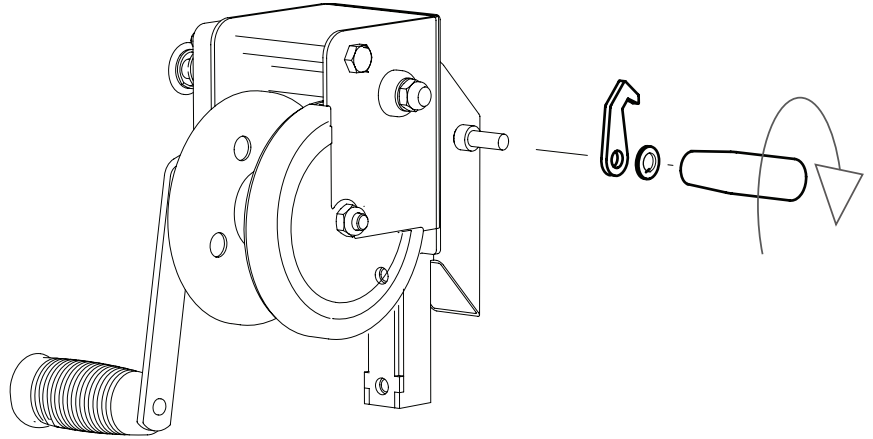
-  – 2st — Sexkantsskruv M8x25
-  – 2st — Låsmutter M8
-  – 2st — Bricka M8



## MONTERING

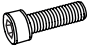
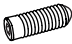
3

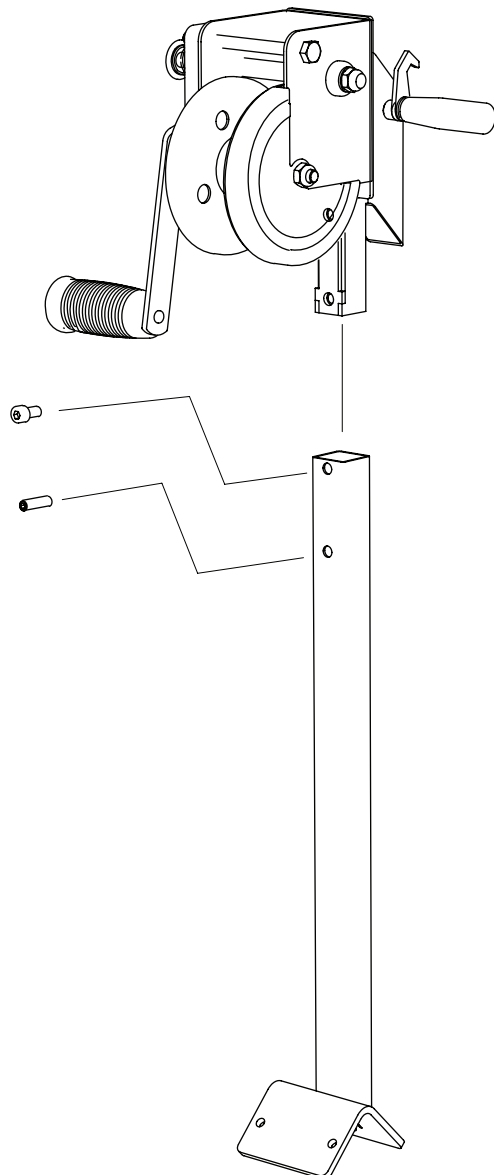
Montera handtaget och transportspärren på vinschfästet.



4

Montera vinschen på toppen av benet.  
**Dra inte åt skruvarna helt.**

-  — 1st — Insexskruv M8x16
-  — 1st — Justerskruv M8x30

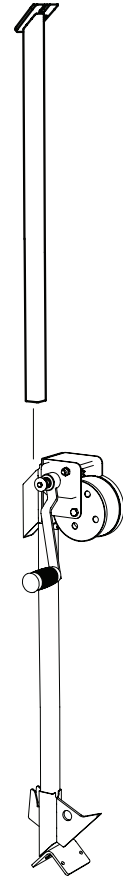




## MONTERING

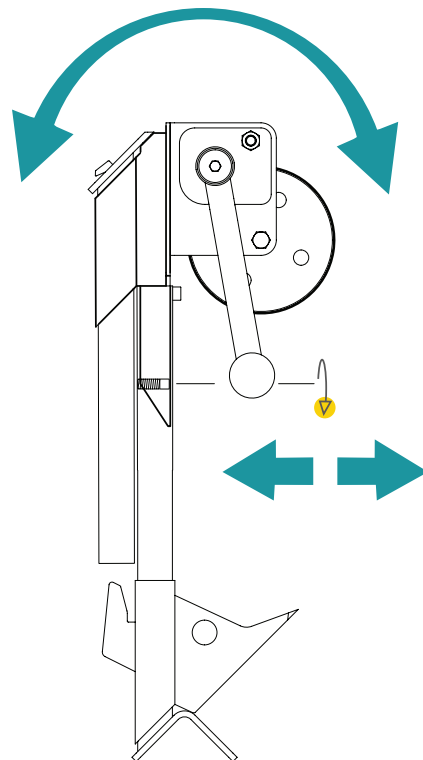
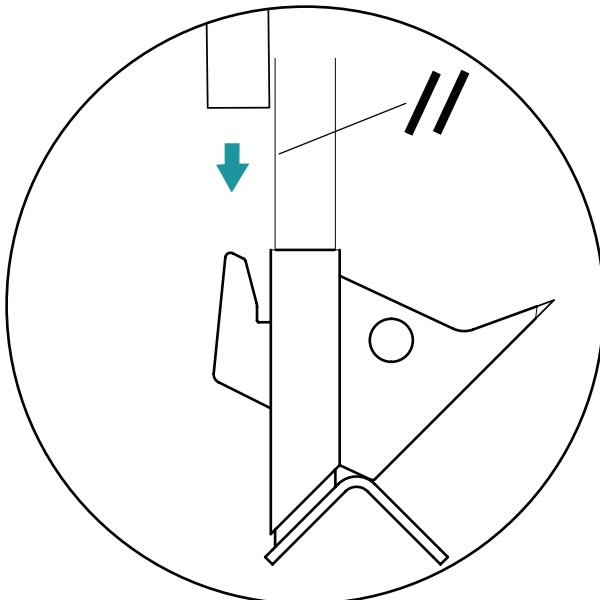
5

Trä fällspättet genom vinschfästet.



6

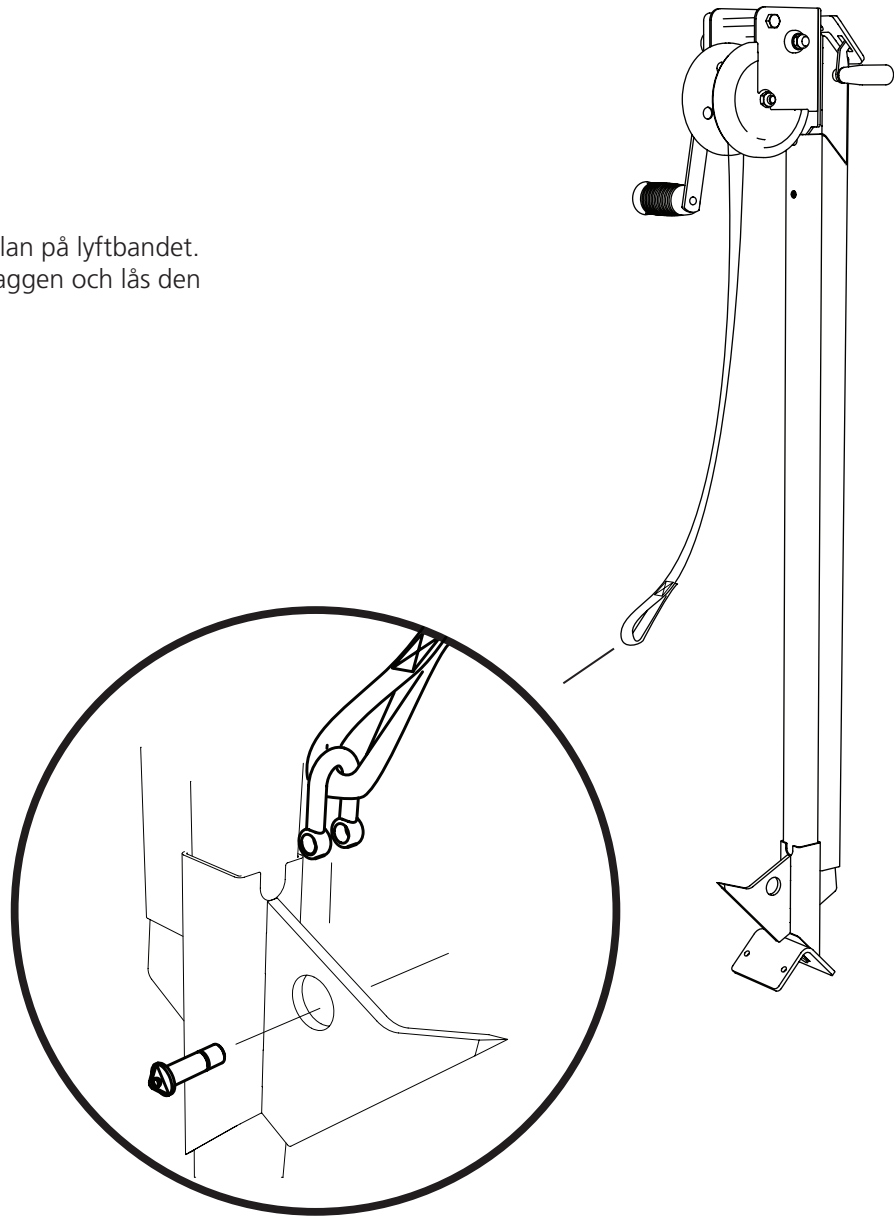
Justera vinkeln på vinschfästet med justerskruven så att fällspättet och lyfttaggen löper lätt upp och ned längs med benet. Dra sedan åt den övre skruven.



## MONTERING

7

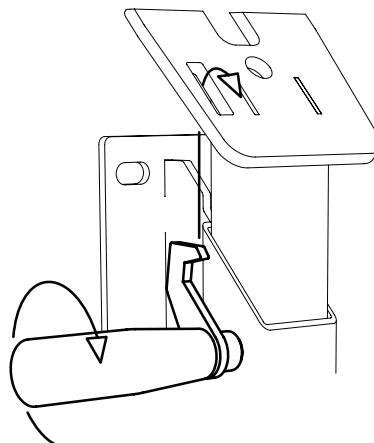
Trä schacklet genom öglan på lyftbandet.  
Fäst schacklet i hålet i taggen och lås den  
med schackelbulten.



## TRANSPORTSPÄRR

Vid förflyttning: Aktivera transportspärr och lås med roterbara handtaget.

**Tips:** Släpp ut lyftbandet och använd som axelrem.





 **LOGOSOL**

Fiskaregatan 2, 871 33 Härnösand  
0611-182 85 | [info@logosol.se](mailto:info@logosol.se) | [www.logosol.se](http://www.logosol.se)