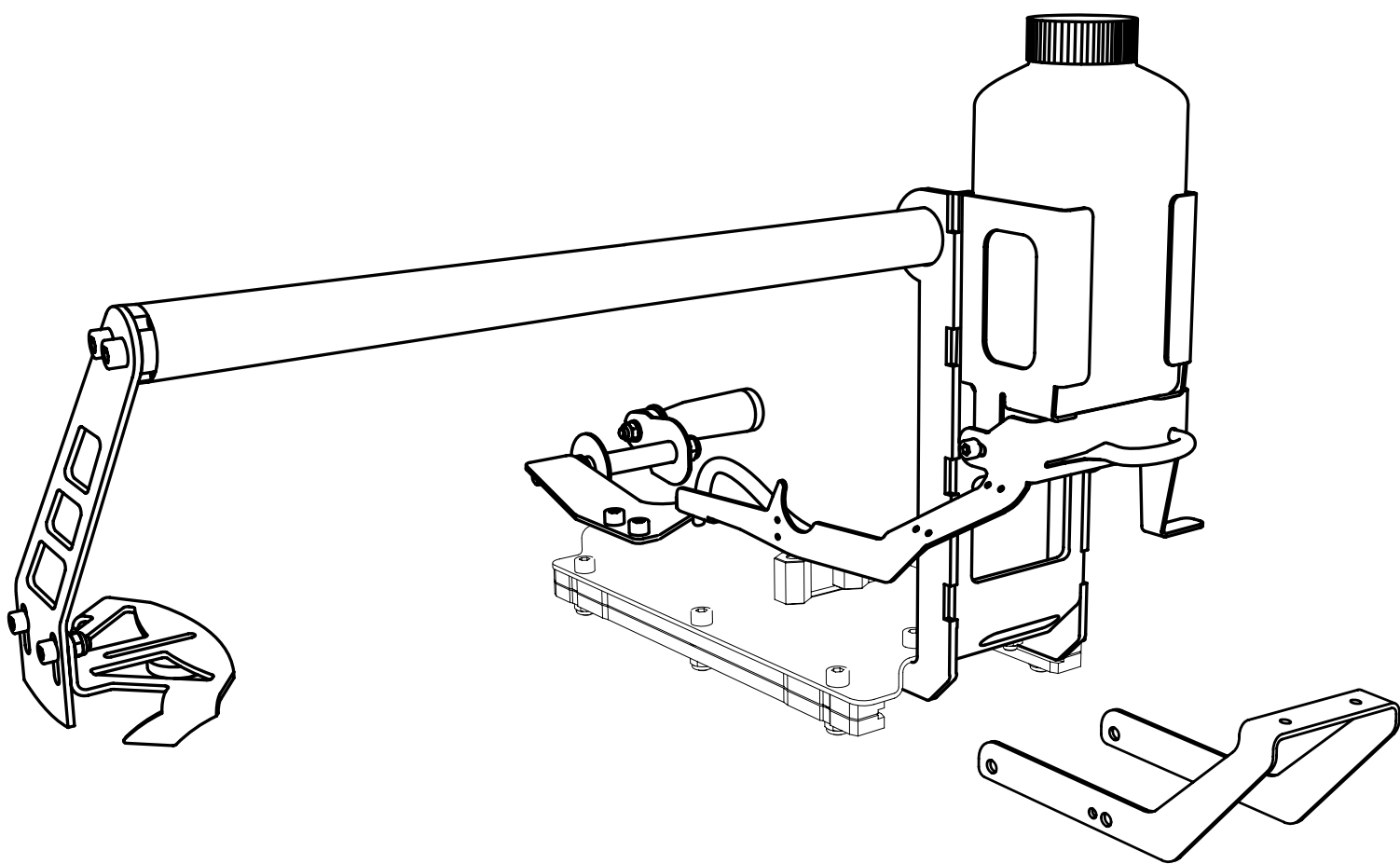


 **LOGOSOL**

# MONTERINGSANVISNING

Art.nr. 0458-395-1240



## TILLBEHÖRSPAKET F2 SÅGSLÄDE

**SE**



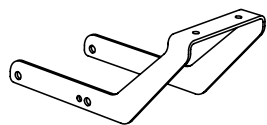
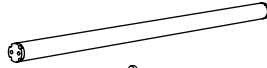

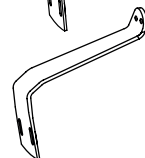

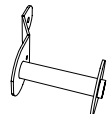
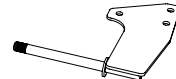
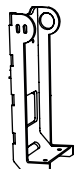
# INNEHÅLLSFÖRTECKNING

---

Ingående delar	4
Skruvpåsar	5
<b>Montering: sågsläde</b>	<b>6</b>
<b>Montering: vev</b>	<b>7</b>
<b>Montering: toppstyrning</b>	<b>8</b>
<b>Montering: vattenkylning</b>	<b>10</b>
<b>Montering: linfäste och lina</b>	<b>12</b>
Justering: sågsläde	13
Justering: toppstyrning	14
Justering: vattenkylning	15

---

## INGÅENDE DELAR, VEV OCH TOPPSTYRNING

	_____	1 st	_____	Linfäste
	_____	1 st	_____	Toppstyrningsrör
	_____	1 st	_____	Kort toppstyrningsarm
	_____	1 st	_____	Lång toppstyrningsarm
	_____	1 st	_____	Magnetplatta
	_____	1 st	_____	Linspole
	_____	1 st	_____	Vevplåt
	_____	1 st	_____	Pylon

## INGÅENDE DELAR, VATTENKYLNING (TILLBEHÖR)

	_____	1 st	_____	Vattenkylningsarm
	_____	1 st	_____	Flaskhållare
	_____	1 st	_____	Vattenbehållare

## SKRUVPÅSE, VEV OCH TOPPSTYRNING



Skrupåse  
Vev och toppstyrning

	— 1 st	— Insexskruv M4x8
	— 1 st	— Magnet
	— 1 st	— Planbricka M4
	— 1 st	— Awibreringskudde
	— 1 st	— Insexskruv M8x65
	— 5 st	— Insexskruv M8x20
	— 6 st	— Insexskruv M6x16
	— 2 st	— Flänslåsmutter M6
	— 6 st	— Flänslåsmutter M8
	— 1 st	— Låsmutter M10
	— 2 st	— Plastbussning
	— 1 st	— Handtag
	— 1 st	— Matningslina


## SKRUVPÅSE, VATTENKYLNING (TILLBEHÖR)





Skrupåse  
Vattenkyllning

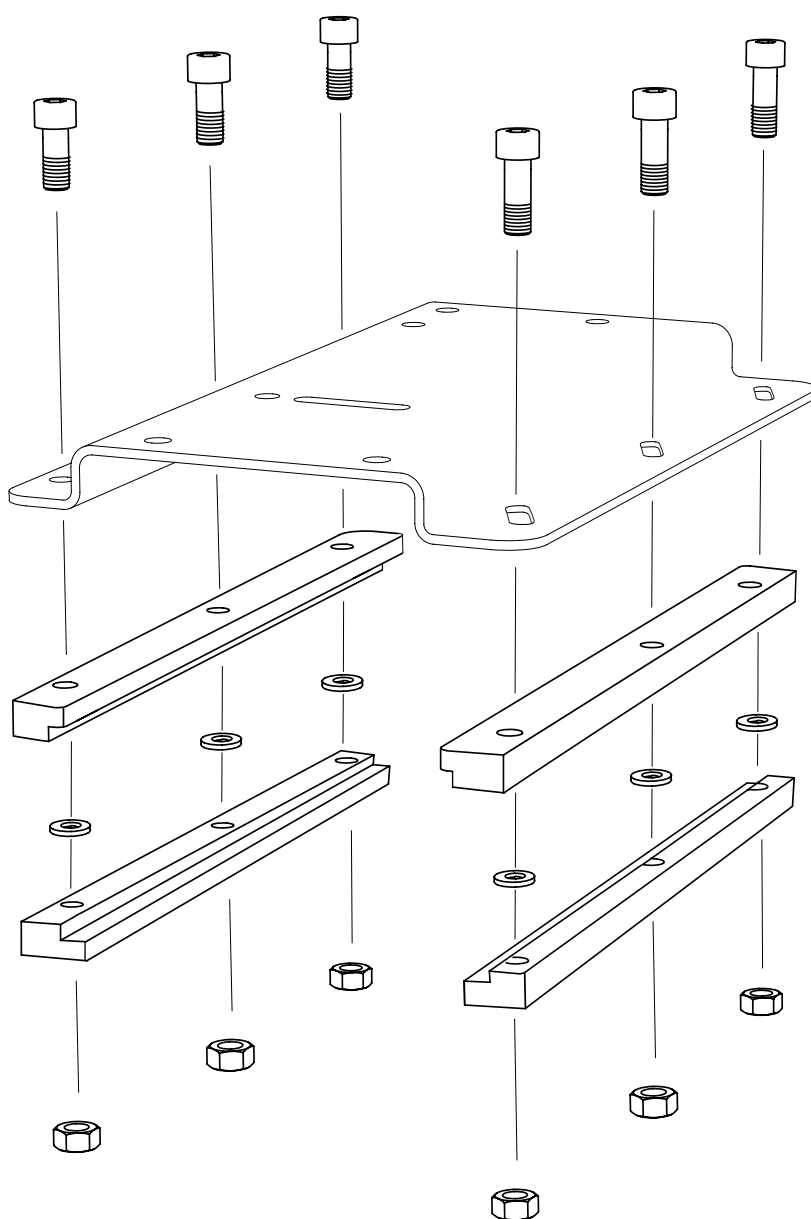
	— 2 st	— Insexskruv M5x10
	— 2 st	— Insexskruv M6x16
	— 4 st	— Låsmutter M6
	— 1 st	— Slang
	— 3 st	— Buntband

## MONTERING: SÅGSLÄDE

 – 6 st — Insexskruv M8x30

 – 6 st — Låsmutter M8

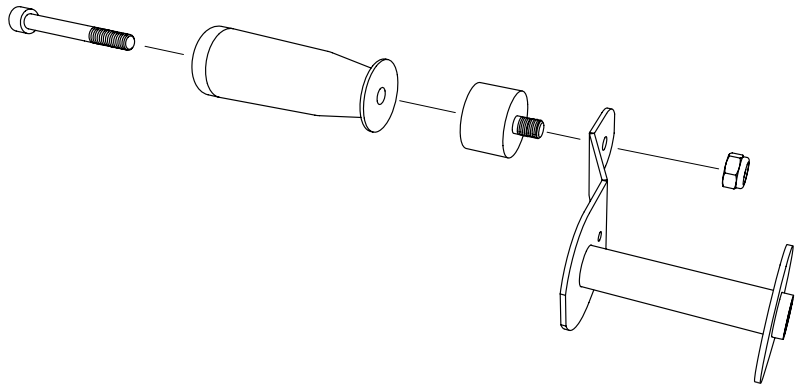
 – 6 st — Vågbricka M8





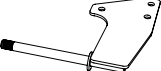
## MONTERING: VEV

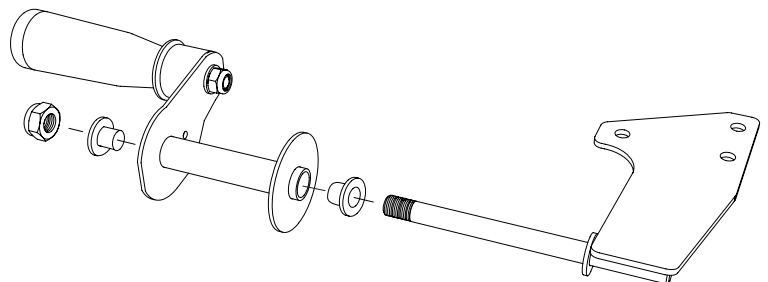
**1** Montera handtaget på linspolen.

-  – 1 st — Insexskruv M8x65
-  – 1 st — Flänslåsmutter M8
-  – 1 st — Avvibreringskudde
-  – 1 st — Handtag
-  – 1 st — Linspole

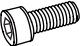



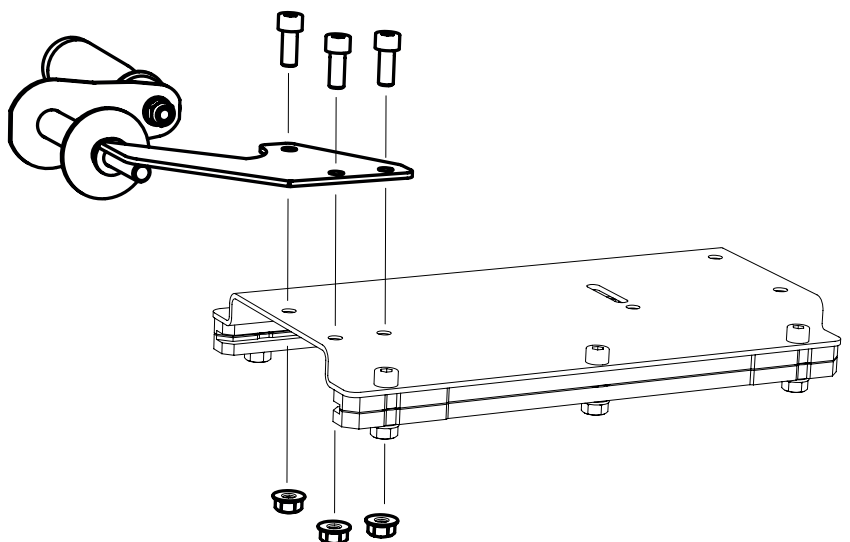
**2** Montera linspolen på vevplåten.

-  – 1 st — Låsmutter M10
-  – 2 st — Plastbussning
-  – 1 st — Vevplåt




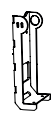
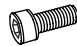
**3** Montera vevplåten på sågsläden.

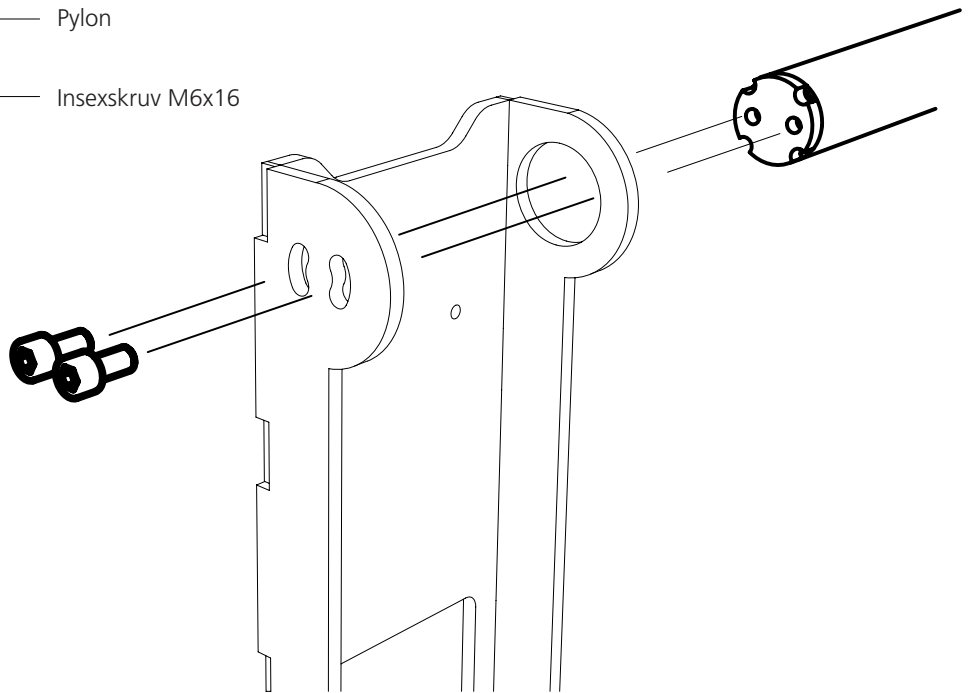
-  – 3 st — Insexskruv M8x20
-  – 3 st — Flänslåsmutter M8






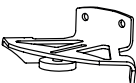
## MONTERING: TOPPSTYRNING

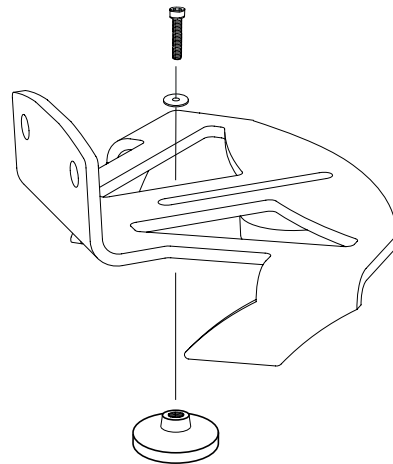
**1** Montera toppstyrningsröret på pylonen.

-  — 1 st ———— Toppstyrningsrör
-  — 1 st ———— Pylon
-  — 2 st ———— Insexskruv M6x16



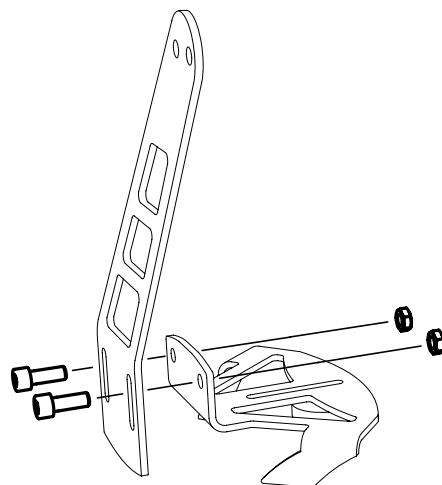
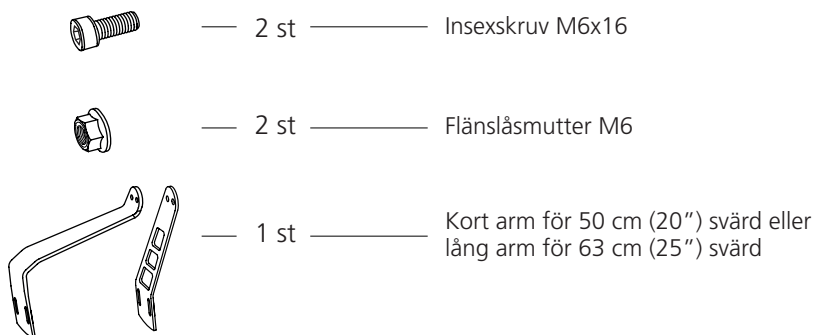
**2** Montera magneten på magnetplattan.

-  — 1 st ———— Magnet
-  — 1 st ———— Planbricka M4
-  — 1 st ———— Insexskruv M4x8
-  — 1 st ———— Magnetplatta

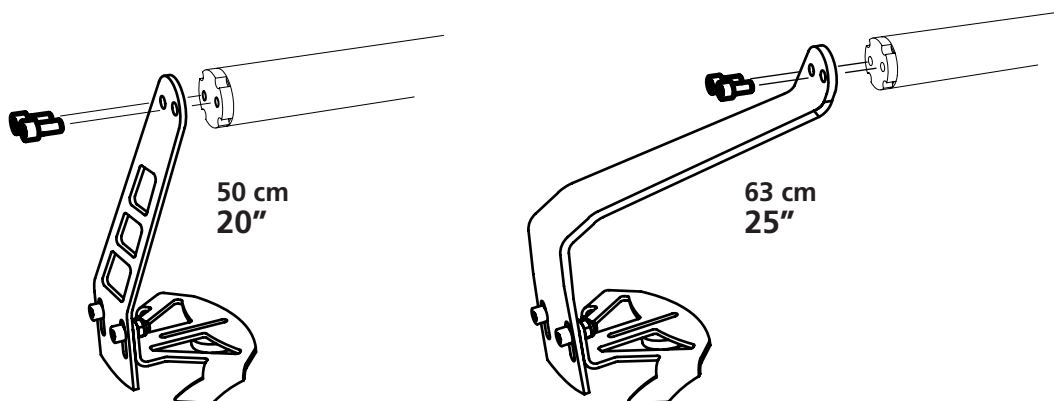




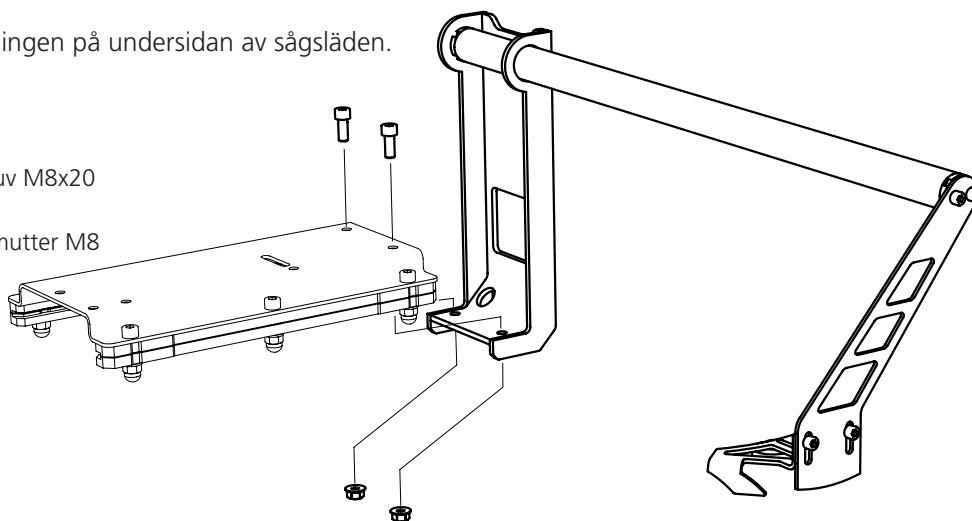
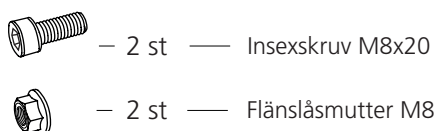
- 3** Det finns två olika toppstyrningsarmar. Använd den arm som är aktuell för det sågsvärd som ska användas. Montera magnetplattan på toppstyrningsarmen.



- 4** Montera toppstyrningsarmen på toppstyrningsröret.



- 5** Montera toppstyrningen på undersidan av sågsläden.



## MONTERING: VATTENKYLNING (TILLBEHÖR)

1

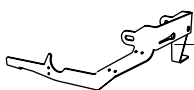
Montera det första skruvförbandet på vattenkylningsarmen. Observera att förbandet inte ska dras stumt utan att det ska lämnas med ett litet glapp.



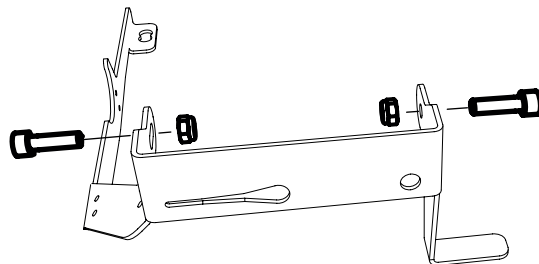
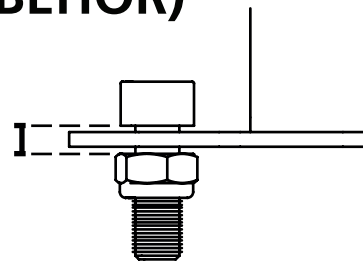
— 2 st — Flänslåsmutter M6



— 2 st — Insexskruv M6x16

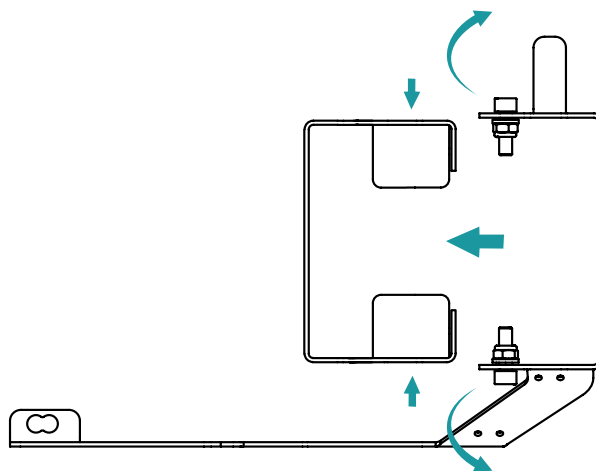
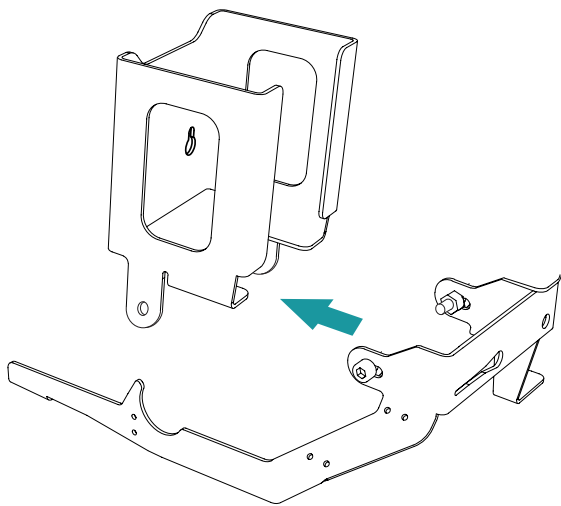


— 1 st — Vattenkylningsarm



2

Montera vattenkylningsarmen på flaskhållaren. Kläm ihop flaskhållaren samtidigt som vattenkylningsarmen böjs försiktigt ut så att skruvarna passar i infästningen i flaskhållaren. Var försiktig så att vattenkylningsarmen inte deformeras.

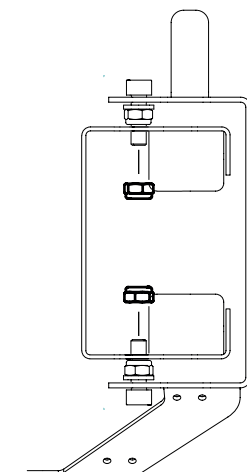


3

Fixera vattenkylningsarmen på flaskhållaren. Dra förbandet stumt.



— 2 st — Flänslåsmutter M6

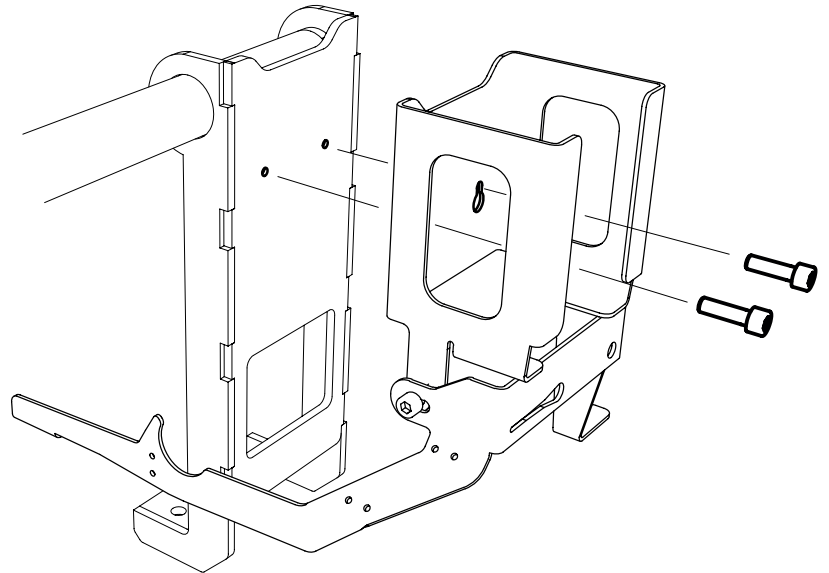


4

Montera vattenkyllningen på toppstyrningspylonen.

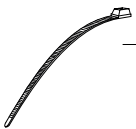


— 2 st — Insexskruv M5x10

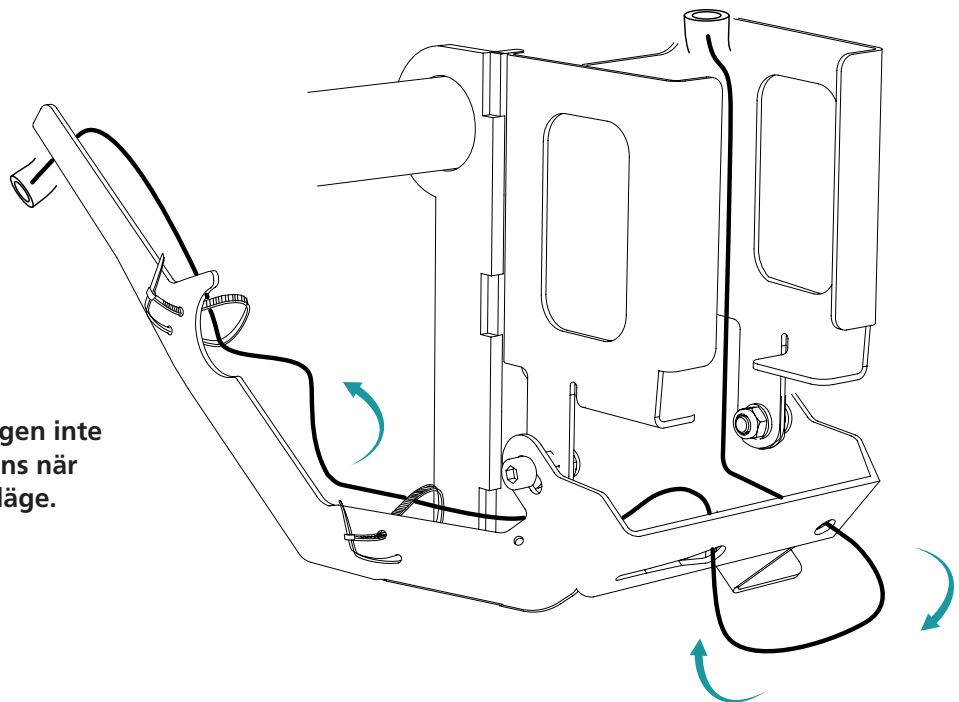
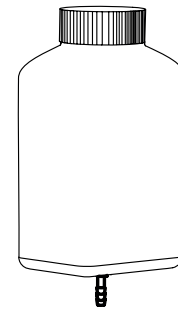


5

Montera vattenkyllningsslangen enligt illustrationen, koppla sedan slangen till vattenbehållaren och montera den i sitt fäste. Fixera slangen med buntbanden.



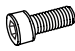
— 3 st — Buntband



Kontrollera att slangen inte är veckad någonstans när armen är i nedfällt läge.

## MONTERING: LINFÄSTE OCH MATNINGSLINA

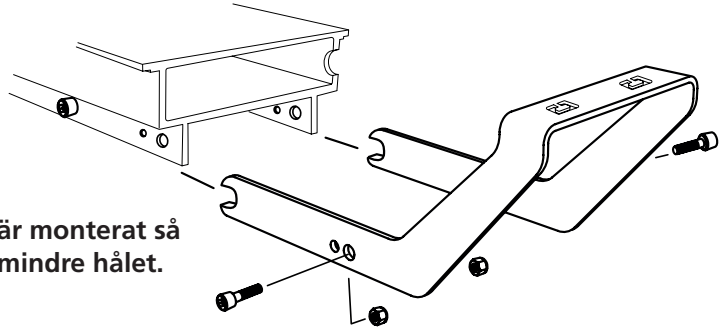
- 1** Montera linfästet på sågbalken.

 — 2 st — Insexskruv M8x20

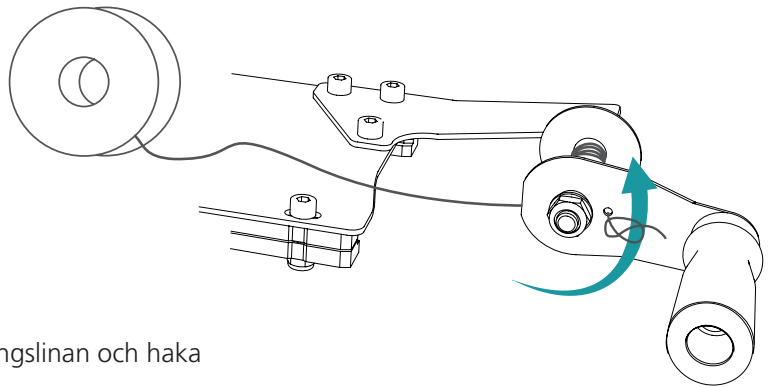
 — 2 st — Flänslåsmutter M8



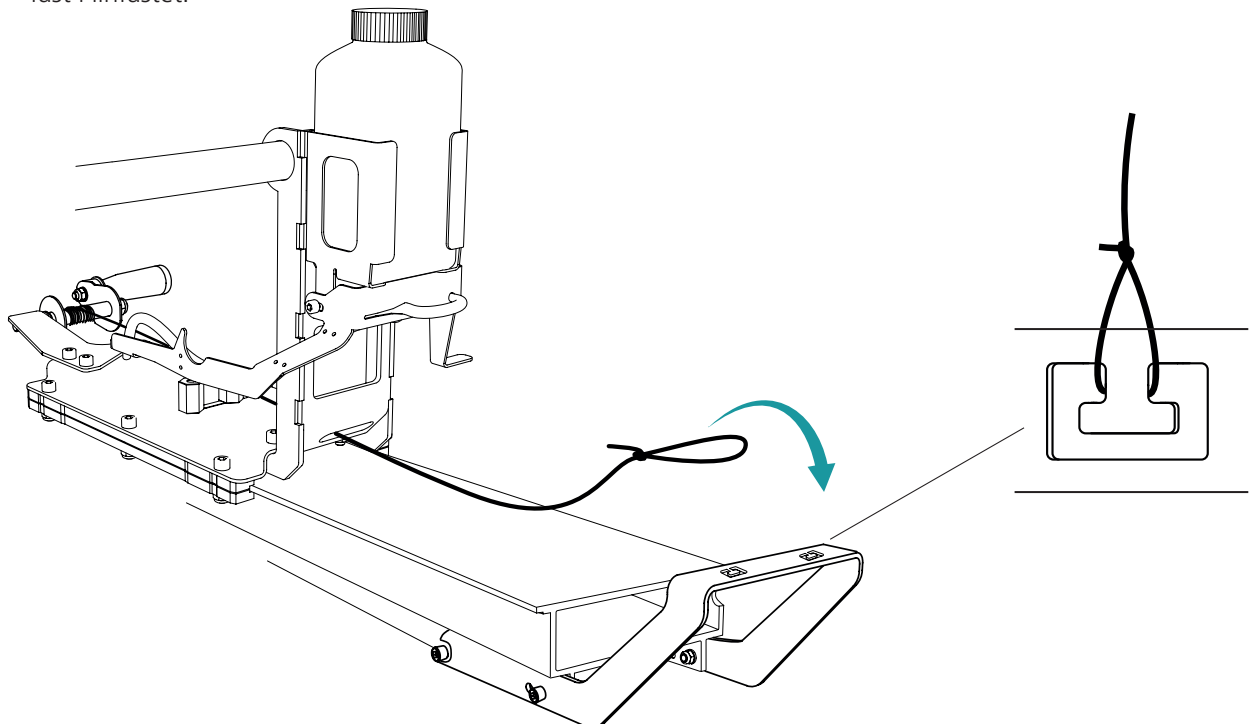
Om stödben är monterat så används det mindre hålet.



- 2** Knyt fast matningslinan i linspolen.



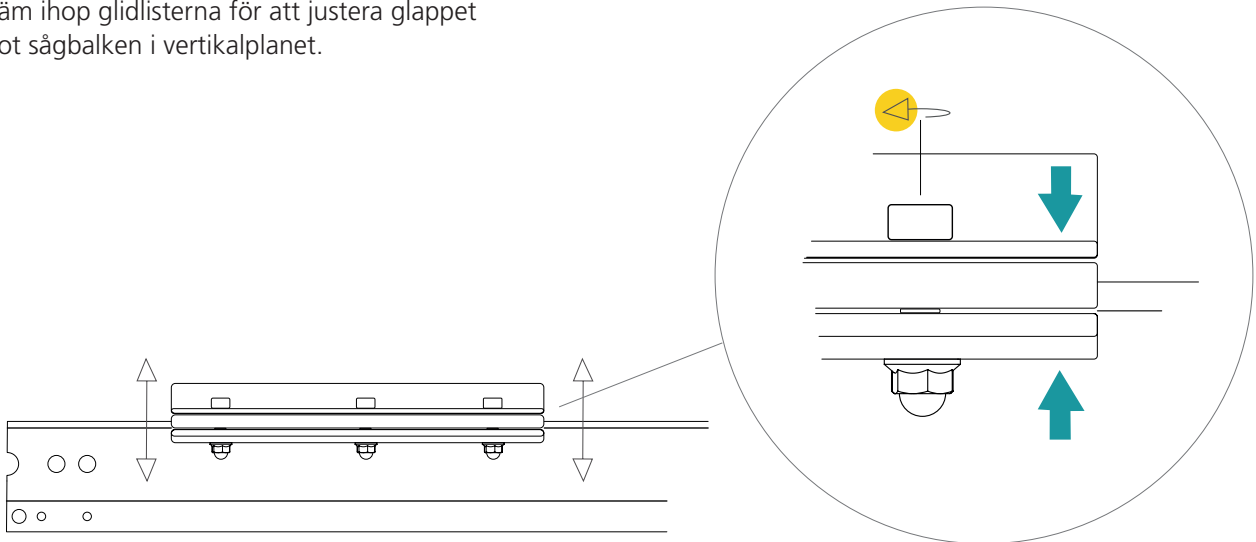
- 3** Knyt en ögla i andra änden av matningslinan och haka fast i linfästet.



# JUSTERING: SÅGSLÄDE

## Justera glappet i vertikalplanet

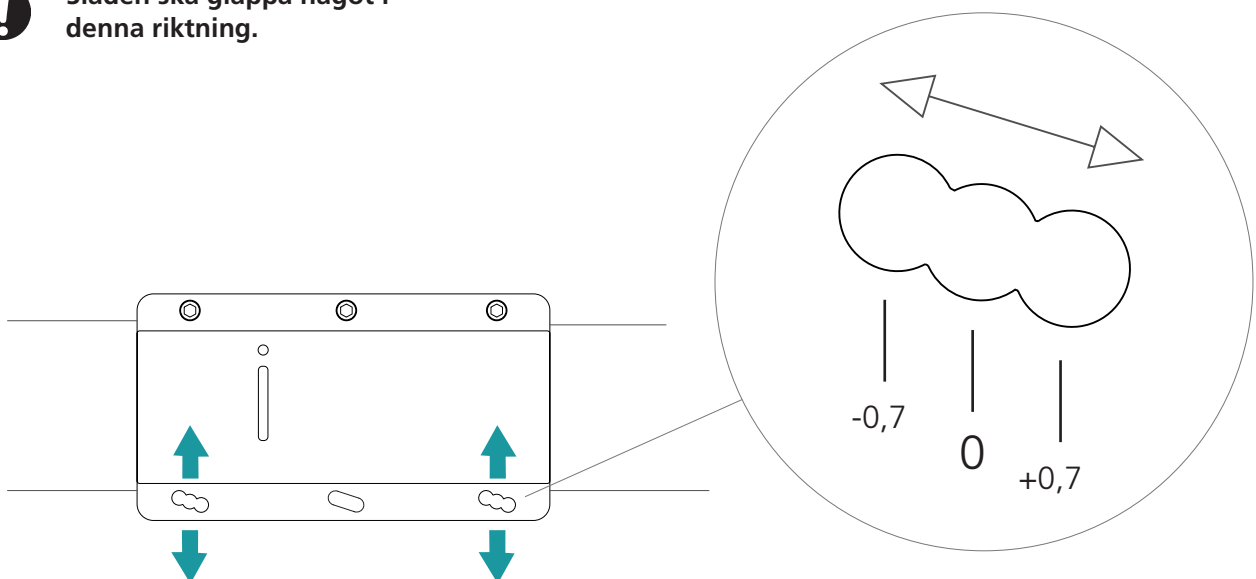
Kläm ihop glidlisterna för att justera glappet mot sågbalken i vertikalplanet.



## Justera glappet i horisontalplanet

Justera de främre glidlisterna in eller ut i tre fasta steg för att minimera glappet mot sågbalken i horisontalplanet.

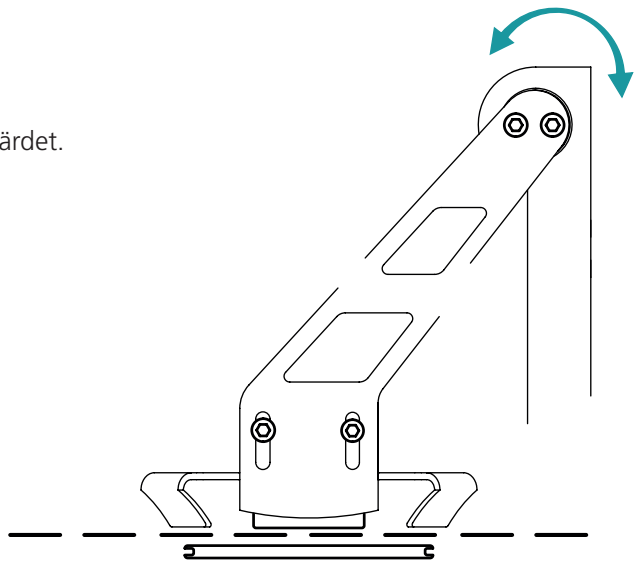
**!** Släden ska glappa något i denna riktning.



## JUSTERING: TOPPSTYRNING

### Justera toppstyrningsrörets vridning

Vrid röret så att magnetplattan är parallell med sågsvärdet.

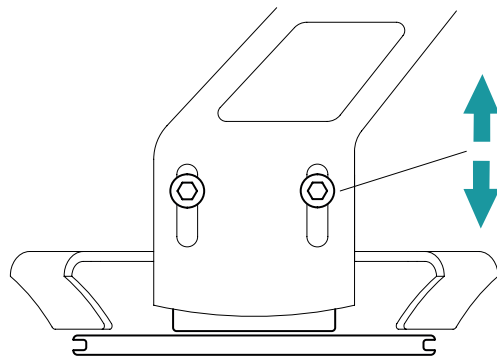


### Justera magnetplattan

Flytta magnetplattan upp eller ner i spåren. Svärdet ska inte dras upp eller tryckas ned för mycket, utan ska vara parallellt med stockhyllan.

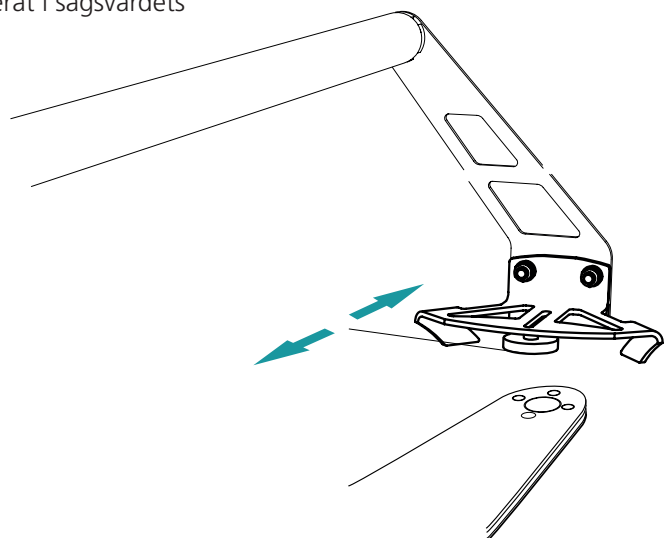


**Kontrollera att sågsvärdet är parallellt med stockhyllan.**



### Justera magneten

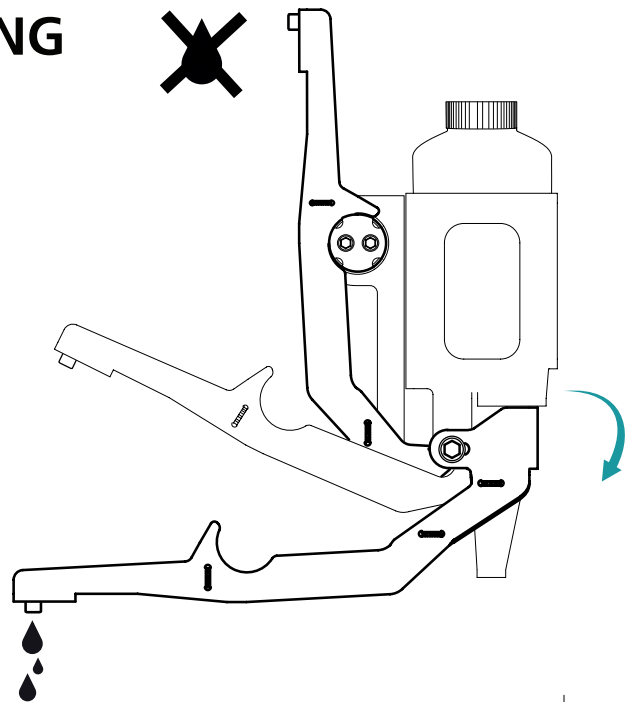
Flytta magneten i djupled så att den ligger centrerat i sågsvärdets topp, ej för nära kedjan.



## JUSTERING: VATTENKYLNING

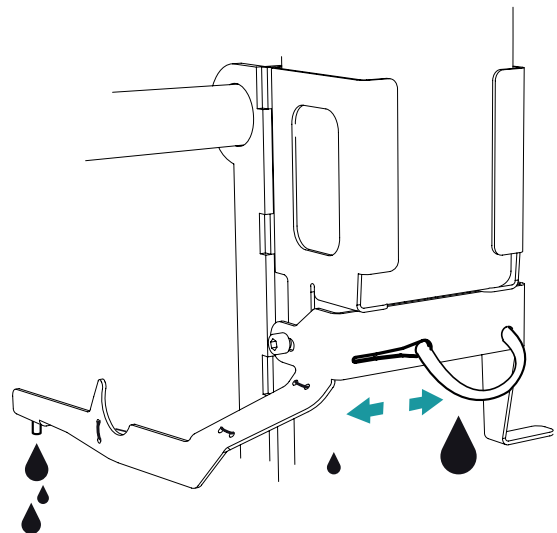
### Vattenkyllning AV/PÅ

För att stänga av vattenkyllningen vänds armen upp tills att den hakar fast i toppstyrningsröret.



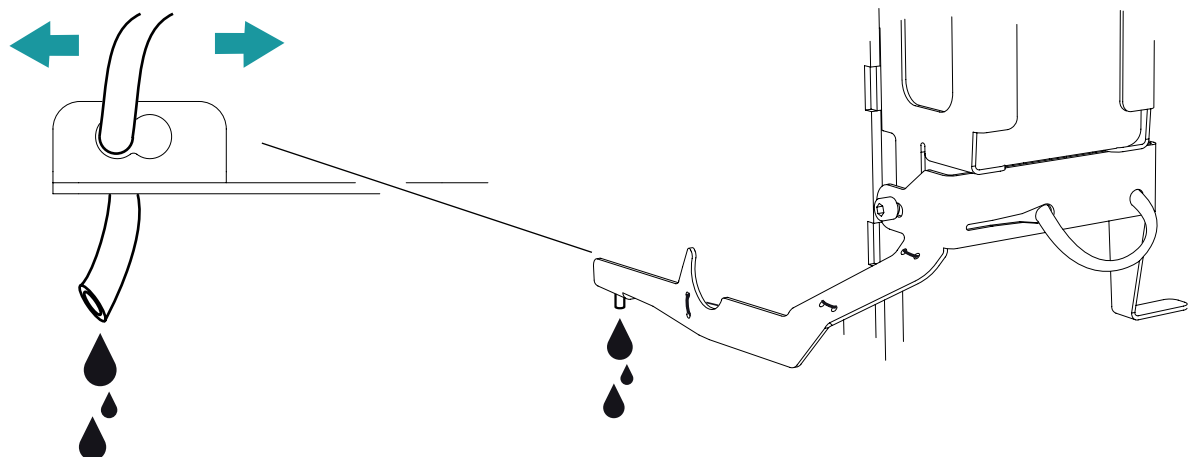
### Justera flöde

För att justera flödet i slangen flyttas dess position i spåret.



### Justera position

I armens ände finns det två positioner för vattenkyllningens slang. Positionera slangen så att den matchar kanten på det monterade sågsvärdet.





Fiskaregatan 2, 871 33 Härnösand  
0611-182 85 | [info@logosol.se](mailto:info@logosol.se) | [www.logosol.se](http://www.logosol.se)