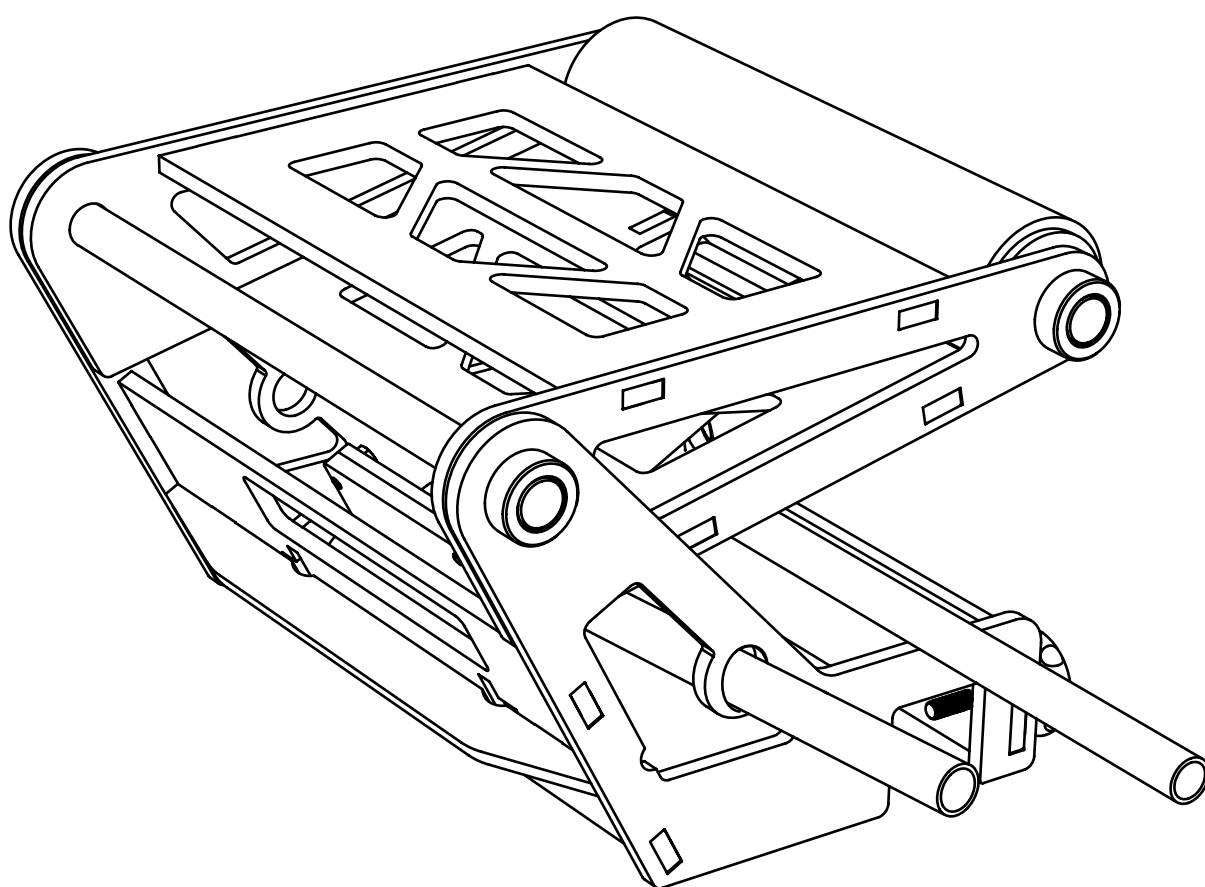


**LOGOSOL**

# **MONTERINGSANVISNING**


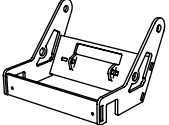
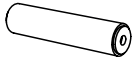

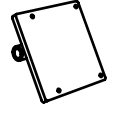
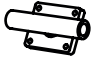


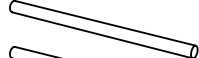

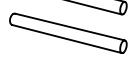




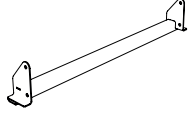

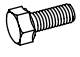
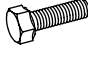
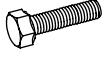

Art.nr. 0458-395-0590



## **HYDRAULISK TOPPLYFT**

**SE**

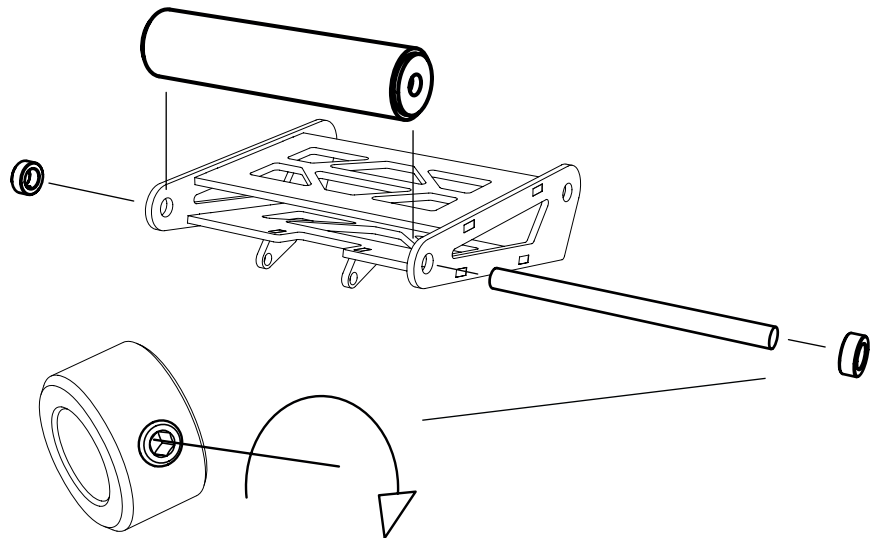
## INGÅENDE DELAR

	_____	1	—	Länkarm	SR-00004
	_____	1	—	Nedre fäste	02-00356
	_____	1	—	Rulle	02-00377
	_____	1	—	Låsbricka	DR-00055
	_____	1	—	Bottenfäste	SR-00006
	_____	1	—	Toppfäste	SR-00007
	_____	2	—	Vred	DK-00006
	_____	1	—	Fästram	DR-00060
	_____	1	—	Axel övre rulle	DR-00071
	_____	1	—	Axel länkarm	DR-00070
	_____	1	—	Axel toppfäste	DR-00074
	_____	1	—	Axel bottenfäste	DR-00073
	_____	8	—	Låsring	DK-00004
	_____	1	—	Låsbricka	DR-00059
	_____	1	—	Domkraft	DS-00008
	_____	1	—	Topplyftsfäste	02-00357
					
		— 4	—	Sextantsskruv M6x12	
		— 2	—	Sextantsskruv M6x16	
		— 2	—	Sextantsskruv M6x20	
		— 2	—	Planbricka M6	

# MONTERING

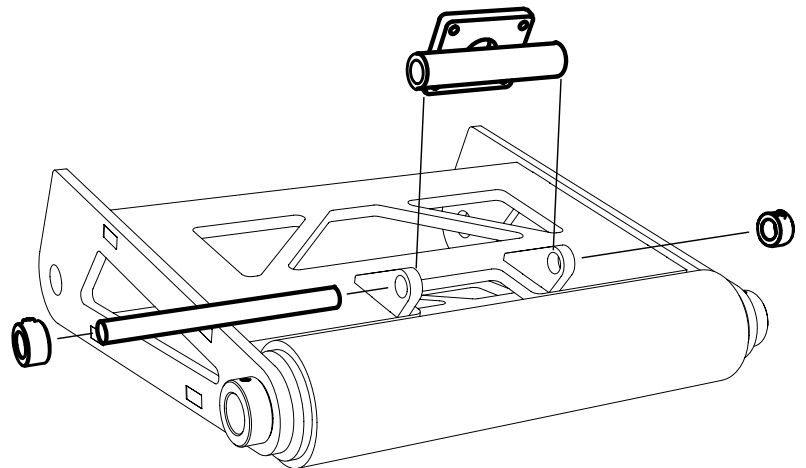
1

Montera rullen på länkarmen. Var noga med att fixera axeln med låsringarna.



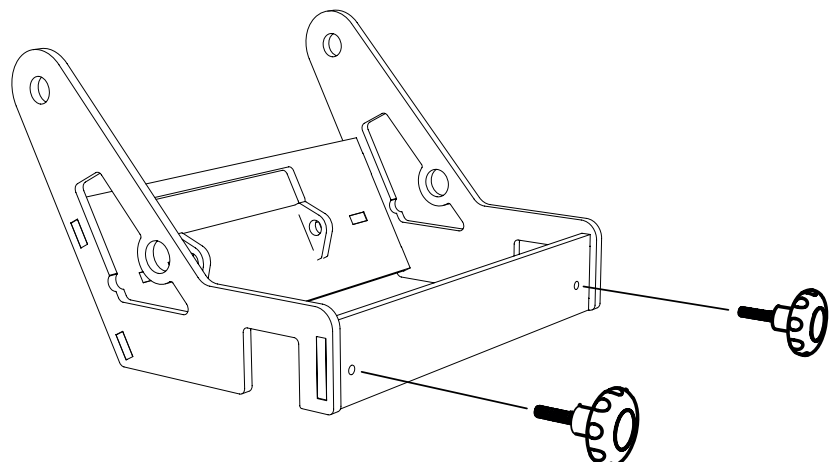
2

Montera toppfästet på länkarmen. Var noga med att fixera axeln med låsringarna.



3

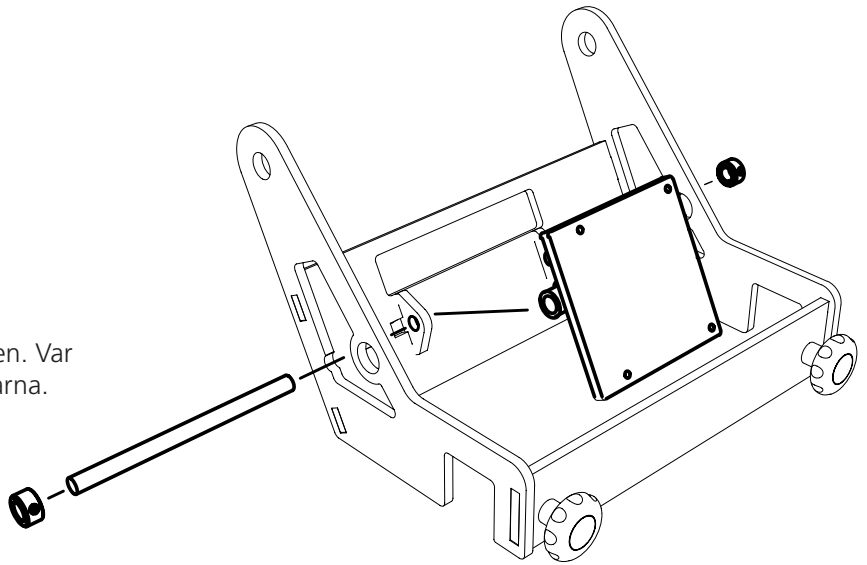
Montera vreden på den nedre ramen.



## MONTERING

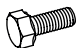
4

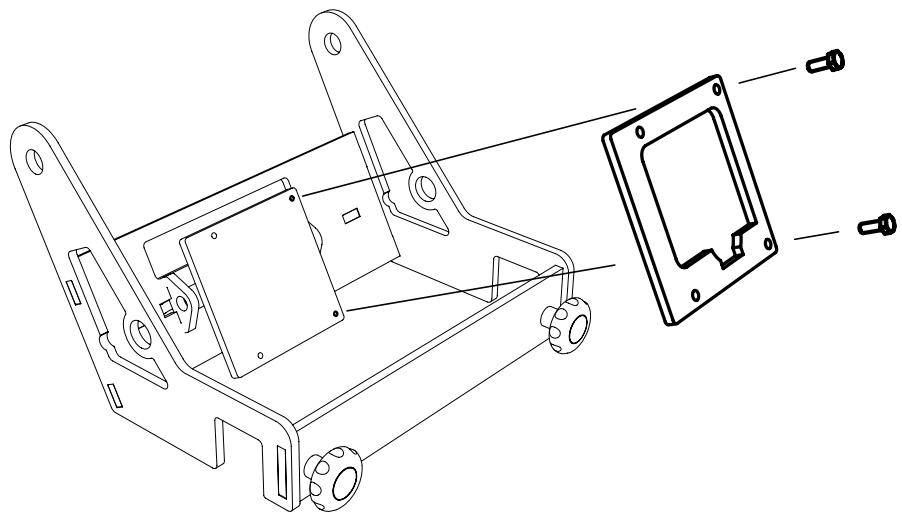
Montera bottenfästet på den nedre ramen. Var noga med att fixera axlarna med låsringarna.



5


Montera fästramen på bottenfästet.

 – 2st — Sexkantsskruv M6x16

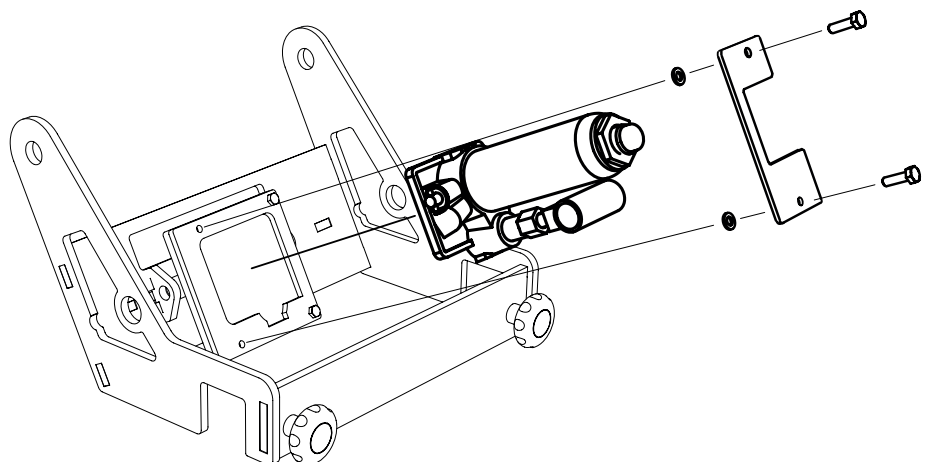


6

Montera domkraften och fixera den med det nedre låset. Notera att det skall vara en planbricka som distans mellan bottenfästet och låsplåten.

 – 2st — Sexkantsskruv M6x20

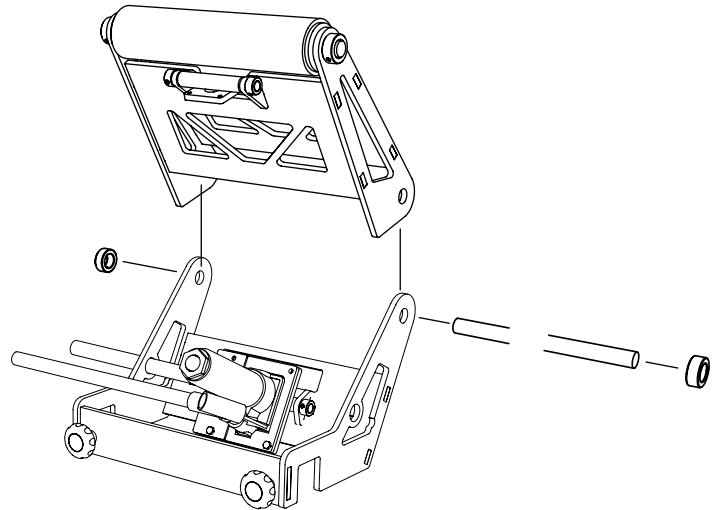
 – 2st — Planbricka M6



# MONTERING

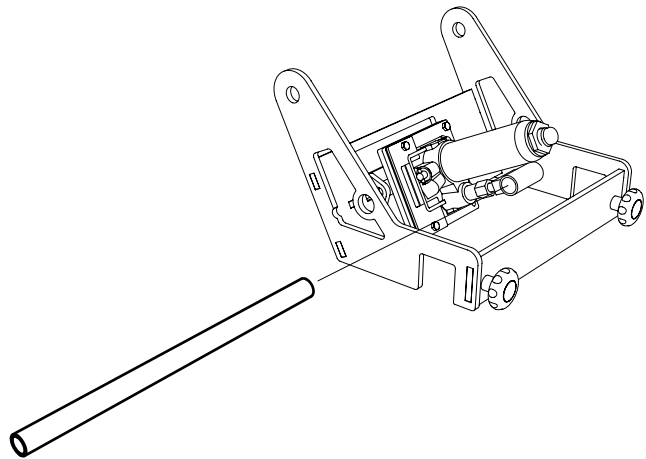
7

Montera ihop länkarmen med det nedre fästet.  
Var noga med att fixera axeln med låsringarna.



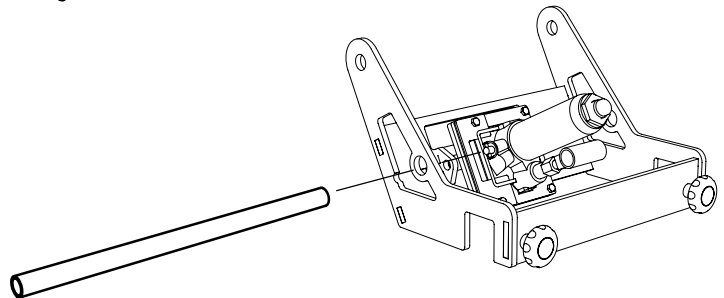
8

Montera röret för höjning på domkraften.




9

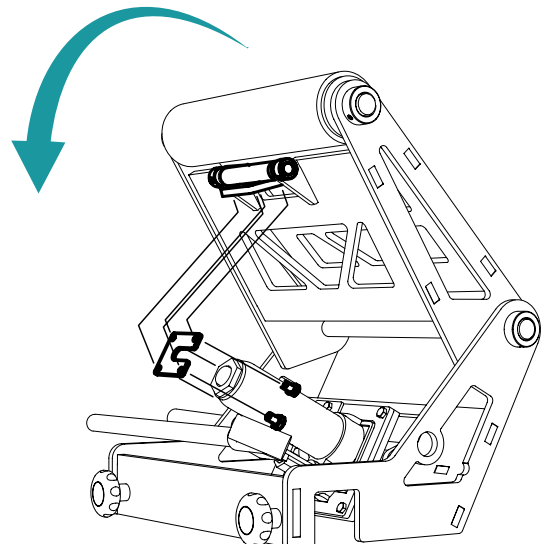
Montera röret till släppskruven på domkraften för  
att kunna sänka ned den.



10

Fixera domkraften till toppfästet med låsbrickan

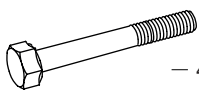
 — 4st — Sexkantsskruv M6x12



## MONTERING

11

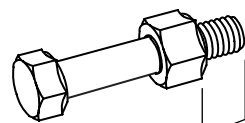
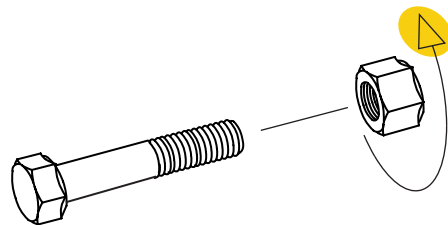
Förbered skruvförbanden till stockhyllornas montage i rälsen. Muttern skall skruvas på så att det finns 20 mm fri gäng.



— 4st — Sexkantsskruv M12x 90



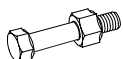
— 4st — Sexkantsmutter M12



20 mm

12

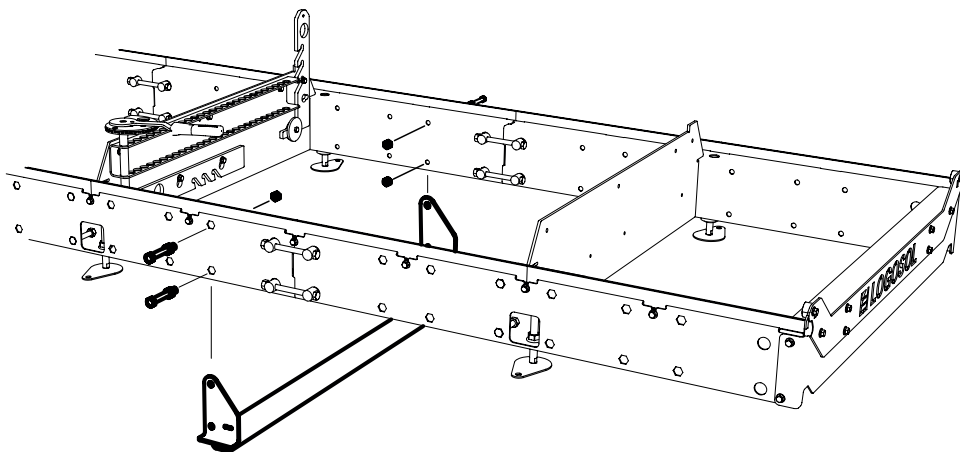
Montera topplyftsbalcken på rälsen, rekommenderad position är innan sista hyllan i ena änden av rälsen.



— 4st — Skruvförband

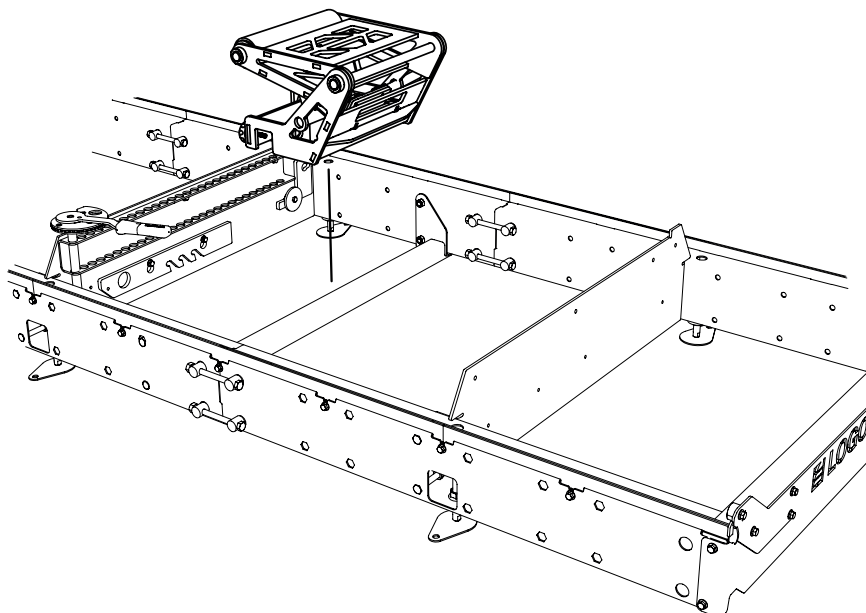


— 4st — Flänsmutter M12



13

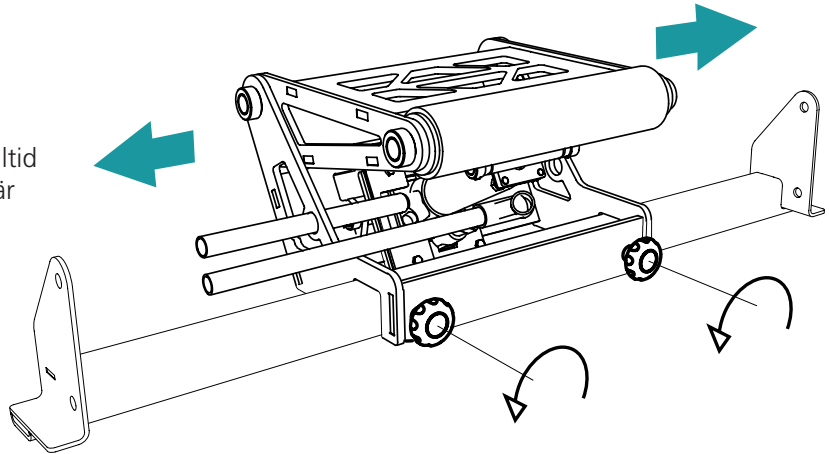
Montera topplyften på topplyftsbalcken. Fixera topplyftens position med vreden.



# FUNKTION

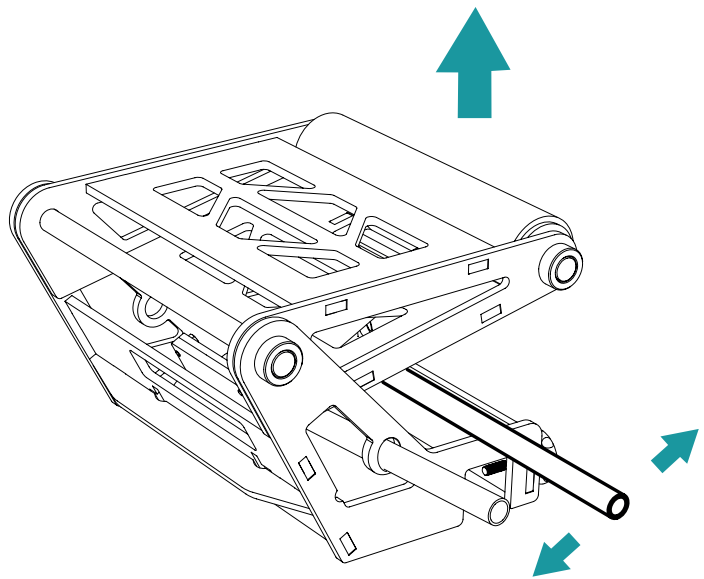
## TOPPLYFTENS POSITION

Topplyftens position är justerbar i sidled längs med topplyftsbalken, försök att alltid placera topplyften så att dess centrum är mitt under stocken som skall lyftas. Lås topplyften med vreden på framsidan.



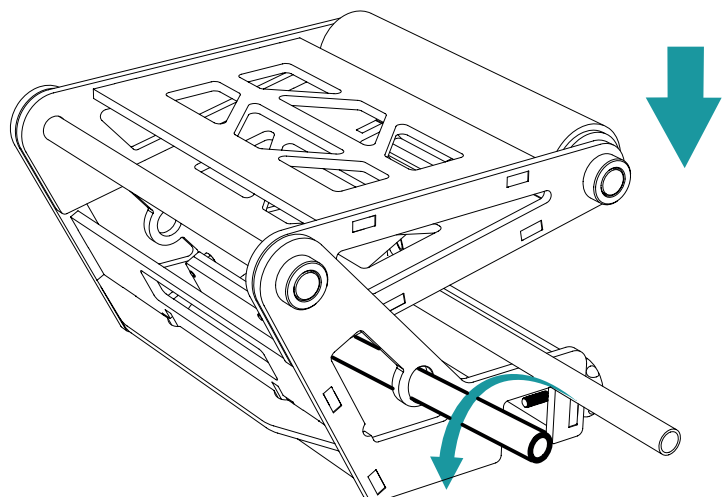
## HÖJA TOPPLYFTEN

Topplyftens position är justerbar i höjddled. För att höja pumpas domkraften upp med spaken.



## SÄNKA TOPPLYFTEN

För att sänka ned topplyften så vrider man på släppskruven på domkraften. Notera att släppskruven måste dras åt för att domkraften skall kunna höjas igen.





Fiskaregatan 2, 871 33 Härnösand  
0611-182 85 | [info@logosol.se](mailto:info@logosol.se) | [www.logosol.se](http://www.logosol.se)