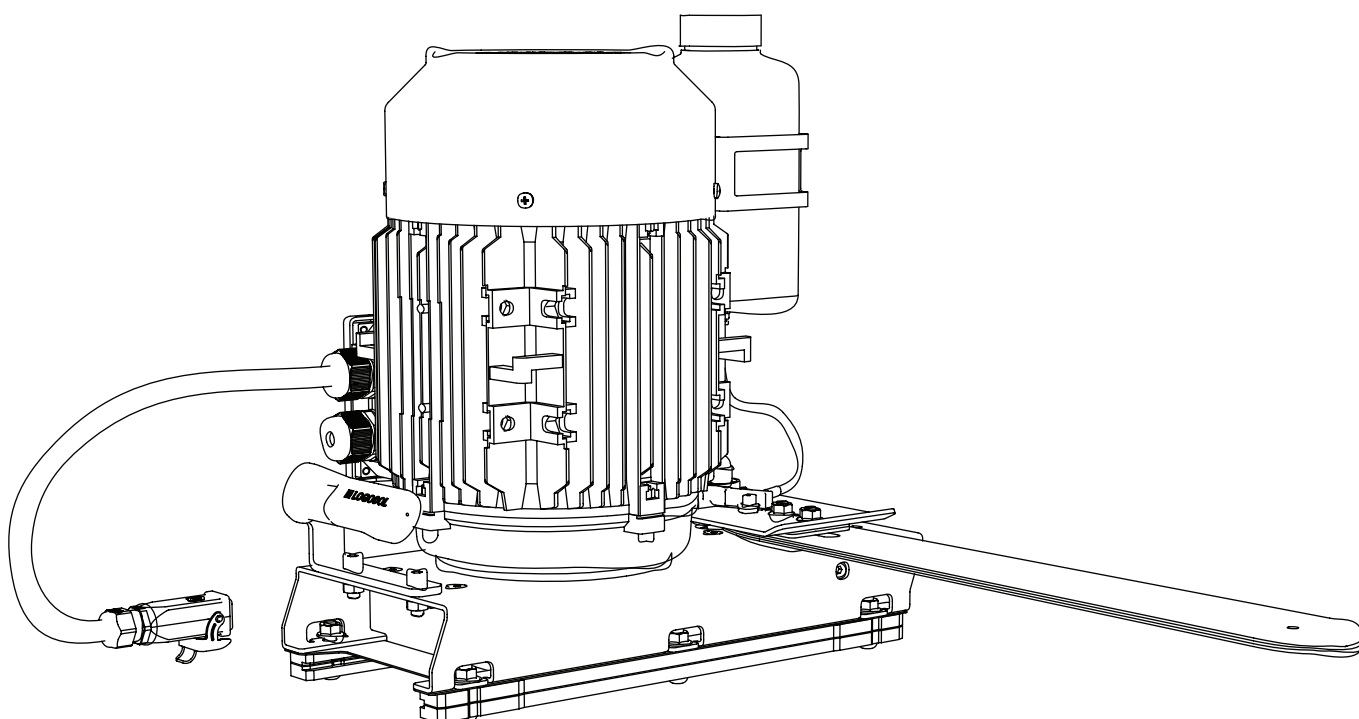


 **LOGOSOL**

BRUKSANVISNING

Art.nr. 0458-395-0180



LOGOSOL ES5/ES8 ELEKTRISK KEDJESÅG

SE

TACK FÖR ATT DU VALDE EN LOGOSOL-MASKIN!

Vi är glada att du visar oss förtroende genom att köpa detta sågaggregat och vi kommer att göra vårt yttersta för att uppfylla dina förväntningar.

LOGOSOL har tillverkat sågverk sedan 1989 och sedan dess levererat ca 50.000 maskiner till nöjda kunder runt om i världen.

Vi är måna om såväl din säkerhet som att du når ett så bra resultat med sågverket som möjligt. Vi rekommenderar därför att du tar dig tid att läsa denna bruksanvisning i lugn och ro innan du börjar såga. Tänk på att själva maskinen bara är en del av värdet på produkten. Ett stort värde ligger även i de kunskaper vi delar med oss av i bruksanvisningen. Det vore synd om detta inte togs tillvara.

Vi önskar dig mycket nöje med din nya maskin.

Bengt-Olov Byström

Bengt-Olov Byström

Grundare och styrelseordförande,
Logosol i Härnösand



Läs igenom bruksanvisningen noggrant och förstå innehållet innan du använder sågutrustningen.



Denna bruksanvisning innehåller viktiga säkerhetsinstruktioner.



WARNING! Felaktigt användande kan leda till allvarliga personskador eller dödsfall för operatören eller andra.



LOGOSOL bedriver ett fortlöpande utvecklingsarbete.
Vi måste därför förbehålla oss rätten att ändra konstruktionen och utformningen av våra produkter.
Dokument: Logosol ELSÅGEN Bruksanvisning
Manual, artikelnr: 0458-395-0180
Text:
Illustration:
Senast reviderad: Juni 2020
© 2020 LOGOSOL, Härnösand Sweden

INNEHÅLLSFÖRTECKNING

Säkerhetsinstruktioner	4
Maskinbeskrivning	6
Elsågens komponenter	7
Tekniska data	8
Ingående delar: vid leverans	9
Funktioner	10
Elsystemet	12
Felsökning	13
Skärutrustningen	16
Sågning: Tips!	17
Precision	18
Torkning av virket	19
Försäkran om överensstämmelse	20

SÄKERHETSINSTRUKTIONER

- Läs noggrant igenom hela manualen innan elsågen tas i drift. Om säkerhetsföreskrifter inte följs kan detta medföra livsfara.
- Förvissa dig om att alla som arbetar med elsågen är väl insatta i riskerna och har läst manualen. Manualen ska alltid finnas tillgänglig för de som arbetar med elsågen. Detta gäller även om sågverket lånas ut eller säljs.
- Läs även manual och säkerhetsföreskrifter för sågverket.
- Minderåriga, under 18 år, får inte använda elsågen.
- Barn och djur får inte finnas i närheten av sågverket under drift.
- Respektera säkerhetsavståndet på grund av högt ljud och risken för att kedjan slungas ut i svärdets riktning vid kedjebrott.
- Den som arbetar med elsågen ska vara i god form, frisk och utvilad. Lägg in regelbundna pauser i arbetet. Arbeta inte under påverkan av alkohol, narkotika eller läkemedel som kan orsaka dåsighet eller ouppmärksamhet.
- Arbeta med elsågen ska alltid ske under goda siktförhållanden. Arbeta ej i mörker och ej med nedsatt synförmåga.
- Se till att ha andra personer inom hörhåll om du skulle behöva hjälp.
- Vid påbyggnad av extrautrustning, använd endast produkter som tillverkats av LOGOSOL eller som uttryckligen godkänts för ändamålet. Annan utrustning kan medföra risk för olycksfall och får ej användas. LOGOSOL avsäger sig allt ansvar för person- eller egendomsskador som uppkommit under drift av sågverk med icke godkänd påbyggnad.
- Om sågaggregat tyngre än 15 kg används ska stödben monteras under sågbalkens ändar. Tipprisk!
- Bär alltid personlig skyddsutrustning: Ändamålsenlig klädsel är en åtsittande arbetsoverall. Arbeta aldrig med löst sittande kläder, överdragsrock eller liknande.
- Använd skor med stålhätta och väl mönstrad sula som ger gott grepp. Bär inte halsduk, slips, smycken eller liknande som kan fastna i utrustningen.
- Sträck dig aldrig över eller under sågbalken under drift. Roterande skärutrustning. Risk för skärskador!
- Använd kraftiga skyddshandskar. Risk för skärskador vid hantering av svärdet och sågkedjan. Skärutrustningen kan även vara het direkt efter sågning.

Symbolförklaringar



För er egen säkerhet läs igenom hela instruktionsboken noggrant och starta inte maskinen förrän du förstått allt.



Använd godkända hörselskydd och skyddsglasögon. Hörseln kan skadas redan efter kort exponering.



Vassa roterande verktyg. Se till att inte fingrar kommer i närheten.



Denna symbol betyder "VARNING!". Var extra uppmärksam där denna symbol förekommer i manualens text.

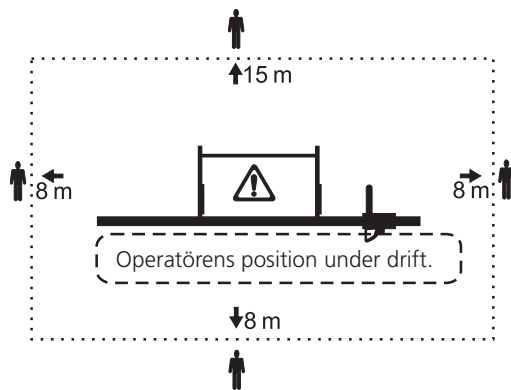


Efter denna symbol följer en uppmaning. Var extra uppmärksam där denna symbol förekommer i manualens text.

SÄKERHETSINSTRUKTIONER

Säkerhetsavstånd

- ⚠ Respektera säkerhetsavståndet. Säkerhetsavståndet är 8 m resp. 15 m för annan person än operatören. Bilden nedan visar sågverket uppifrån. Operatören ska befinna sig inom anvisat område, markerad med streckad linje, när sågen är i drift. Operatören får ej sträcka sig över sågbalken under drift.



- ⚠ **Ökad kastrisk! Använd inte klyvslipad kedja vid kapning.**

Före varje arbetspass

- Kontrollera särskilt lyftlinornas kondition. Byt genast vid minsta tecken på nötning. Kontrollera att bultförband och låsningar i stockhyllans lyft och låssystem är åtdragna ordentligt och att sågverkets alla rörliga delar löper lätt.
- Kontrollera att sågverket står helt plant och att det är ordentligt infäst i underlaget.
- Kontrollera att skärutrustningen är rätt monterad. Risk för kedjebrott!
- Kontrollera att sågaggregatet är ordentligt påskjutet på sågbalken. Kastrisk vid start!

Under drift

- ⚠ **Sågverket får inte luta under drift. Risk för tippning! Sågverket ska fästas direkt i underlaget eller i ett underlag av plankor (se manual) som ökar bärytan.**

- Håll stadigt i veven då stocken höjs eller sänks. Tappas veven kan den slå kraftigt mot handen.

- ⚠ **Håll inga händer innanför långa benet vid höjning eller sänkning av stocken. Klämrisk om lyftlinan går av eller om veven tappas!**

- Såga inte stockar som är så korta att de inte sticker ut minst 0,2 m utanför varje stockhylla. Risk för att stocken faller ned när stockhyllorna höjs!

- Högsta tillåtna last för sågverket är 1200 kg.

- ⚠ **Stå alltid till höger om sågaggregatet under drift. Risk för att sågkedja slungas ut ur spånutkastet vid brott.**

- Håll arbetsplatsen fri från verktyg, trästycken, spån och andra saker som du kan falla över.

- ⚠ **Stäng av sågaggregatet mellan varje skär. Lämna aldrig elsågen utan uppsikt så att obehöriga kan starta den.**

- ⚠ **Om någon form av störning uppstår, upphör genast att såga och stäng av sågen innan problemet löses. Tänk ständigt på detta. De flesta olyckor med farliga maskiner, oavsett om det är en elsåg eller annan maskin, sker när något krånglar och operatören ska rätta till detta under drift. Ett driftstopp syns sällan på det färdiga resultatet.**

MASKINBESKRIVNING

- Logosol ELSÅG är ett kedjesågaggregat som är avsett att användas på Logosols sågverk Solosågen, Farmer's Sawmill samt F2 och F2+.
- Glidelementen som passar på sågverksbalken är integrerade i konstruktionen. Sågen drivs av en elektrisk motor som överför kraften till kedjan via en remtransmission.
- ELSÅGEN är utrustad med en mekanisk pump, som förser svärdet med sågkedjeolja.
- Glidlisterna av lågfriktionsplast håller åtskilliga år tack vare aluminiumkomponenternas fina yta.

Underhåll

För att säkerställa god funktion hos maskinen kontrollera maskinens funktion enligt följande anvisning:

Kontrollera följande vid varje arbetstillfälle:

Kontrollera skicket på svärd och sågkedja
Kontrollera sågkedjeoljenivån
Rengör sågen

Var tionde drifttimme:

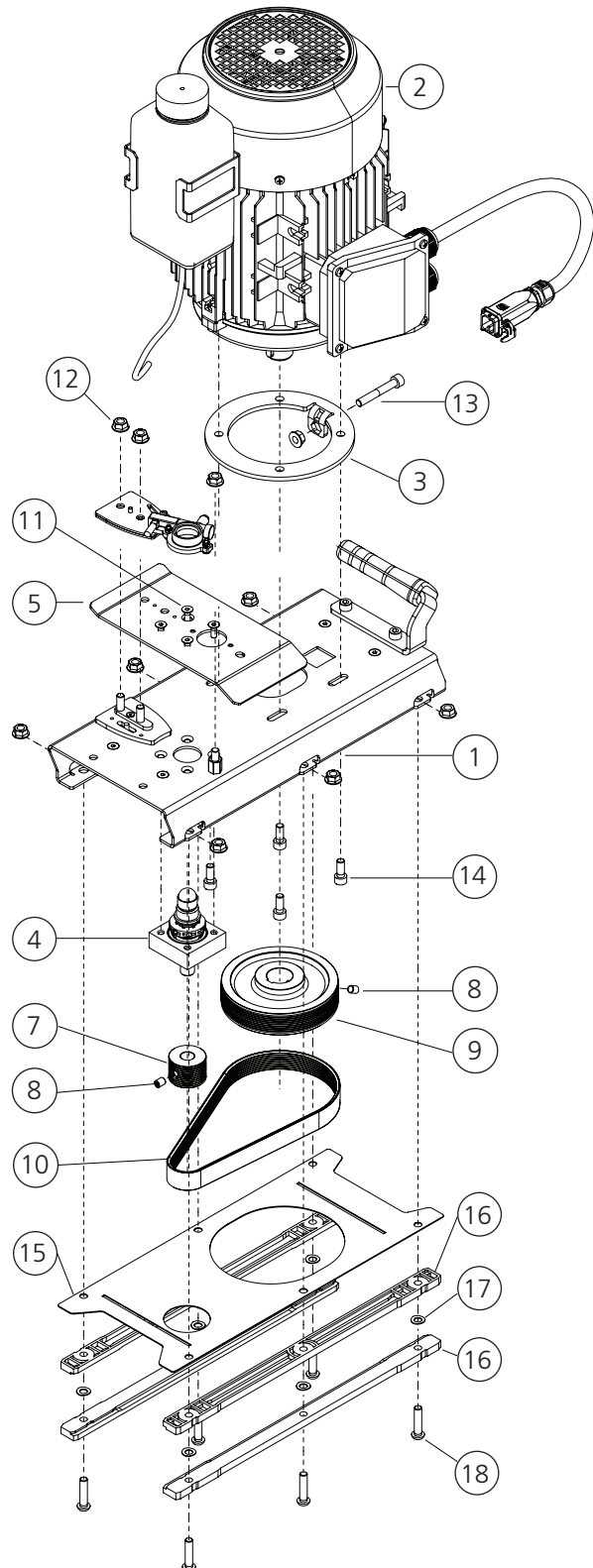
Kontrollera slitaget på glidlistor/styrningar
Kontrollera plastdrev i oljepumpen.
Rengör oljesystemet (från flaska till svärd) med t.ex. tryckluft.

Var tjugonde drifttimme:

Kontrollera lagret i oljepumpen.
Kontrollera rundremmen som driver oljepumpen.
Rengör vattenkyllningen (från flaska till svärd med t.ex. tryckluft).
Kontrollera skicket på remtransmissionen.

SÅGVERKETS KOMPONENTER

- 1 Base assembly
- 2 Motor assembly
- 3 Motor plate
- 4 Oil pump axle assembly
- 5 Chain guard assembly
- 7 Belt pulley
- 8 Stop screw SK65S M8x10
- 9 Belt pulley
- 10 Poly V belt
- 11 Tapered hex socket screw M6x16
- 12 Flange Nut M6MF M8
- 13 Hex socket screw M8x55
- 14 Hex socket screw MC6S M8x20
- 15 Bottom plate
- 16 Sliding element (saw carriage)
- 17 Spring washer Din137Bd 15x8
- 18 Hex socket screw Mk6S M8x35



TEKNISKA DATA

EFFEKT

Märkeffekt ES5 ELSÅG 4,6 kW

Märkeffekt ES8 ELSÅG 8 kW

TRANSMISSION

Poly-V-rem (10 PJ 610) Max. remspänning: 290 N, Töjningsprocent: 0,29

Kedjehastighet 18,5 m/s

LJUDNIVÅER

Ljudtryck, obelastad 97,0 dB(A)

Ljudtryck, belastad 102,0 dB(A)

Ljudeffektnivå 113,0 dB(A)

DIMENSIONER

Höjd 410 mm

Längd 425 mm

Bredd 410 mm

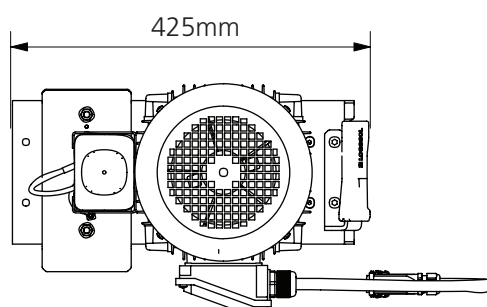
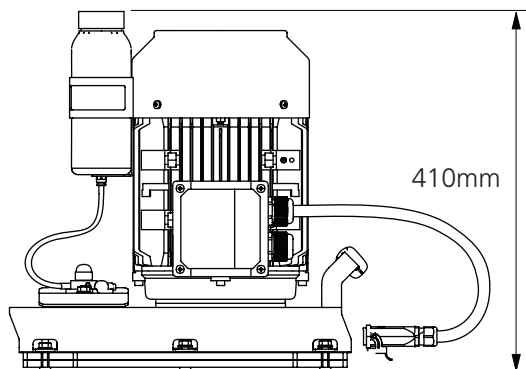
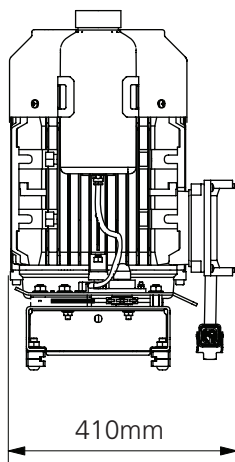
Vikt 38/42 kg

ELSYSTEM

Strömförsörjning 50 Hz 400 V 16 A

Kapslingsklass IP 54

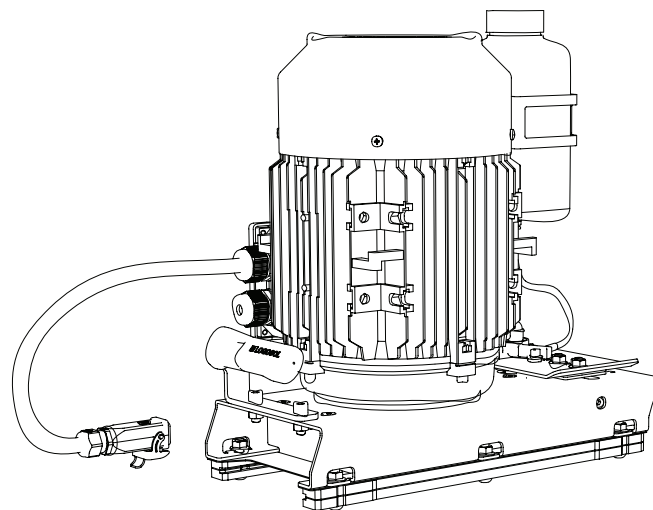
Elanslutning CEE system (rund kontakt) 16A, med fasvärdare



INGÅENDE DELAR: VID LEVERANS



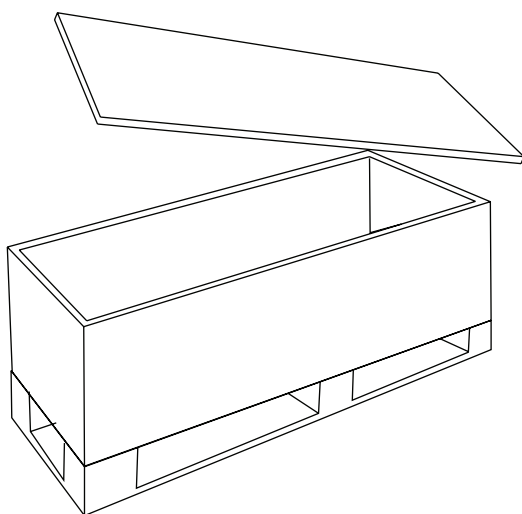
Manual



1 st ——— ES5/ES8

00-00000

**1 st Elsågspaket
0000-000-0000**

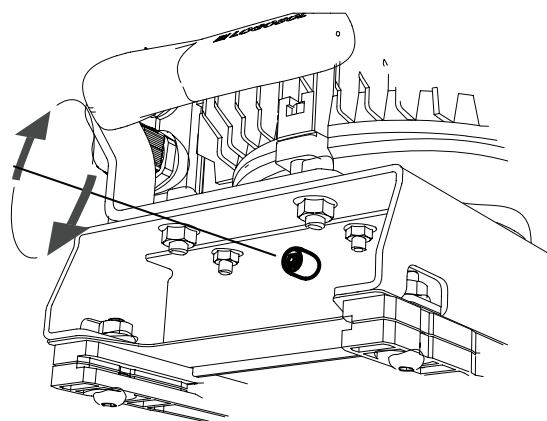
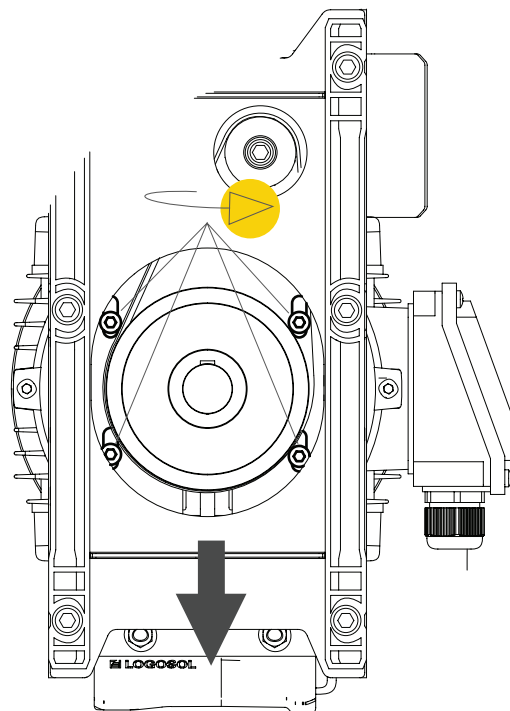


FUNKTIONER

REMSPÄNNING

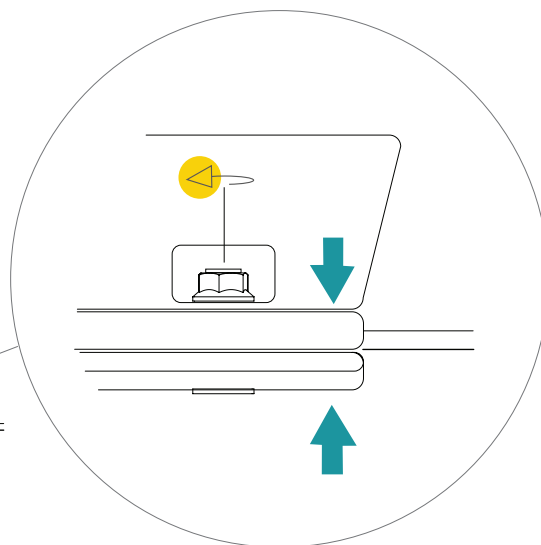
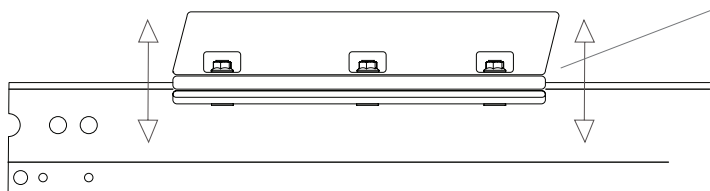
Normalt håller poly-v-remmen för många års användning, men efter en tids drift kan remmen behöva efterspännas för att inte slira när du sågar. För att remmen ska hålla så länge som möjligt ska den spännas så hårt att den greppar men inte mer.

Gör så här: Tippa sågen och lossa motorns låsskruvar, släpp så lite som möjligt för att frigöra motorn. Justera sedan remspänningen med hjälp av justerskruven på maskinens kortsida. Dra åt motorns låsskruvar ordentligt när justeringen är gjord.



JUSTERA GLIDLISTERNA

Justera sågsläden för perfekt passning på sågbalken. Smörj sågbalk och glidlister regelbundet med silikonspray. Kläm ihop glidlisterna för att justera glappet mot sågbalken i vertikalplanet.

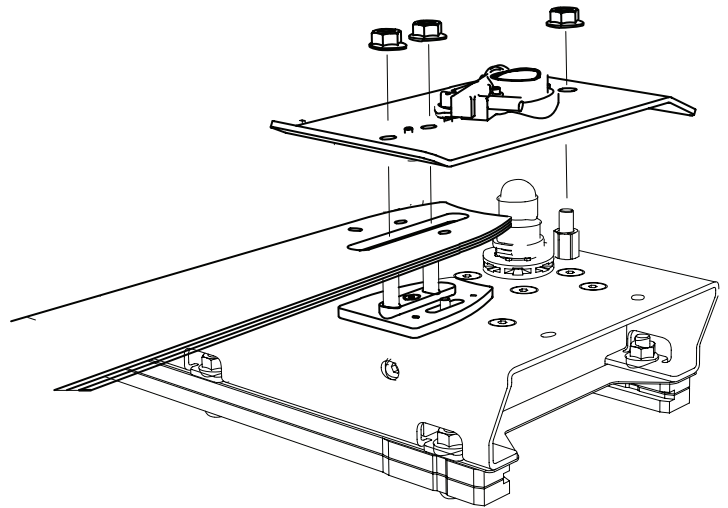


FUNKTIONER

MONTERA SÅGSVÄRD

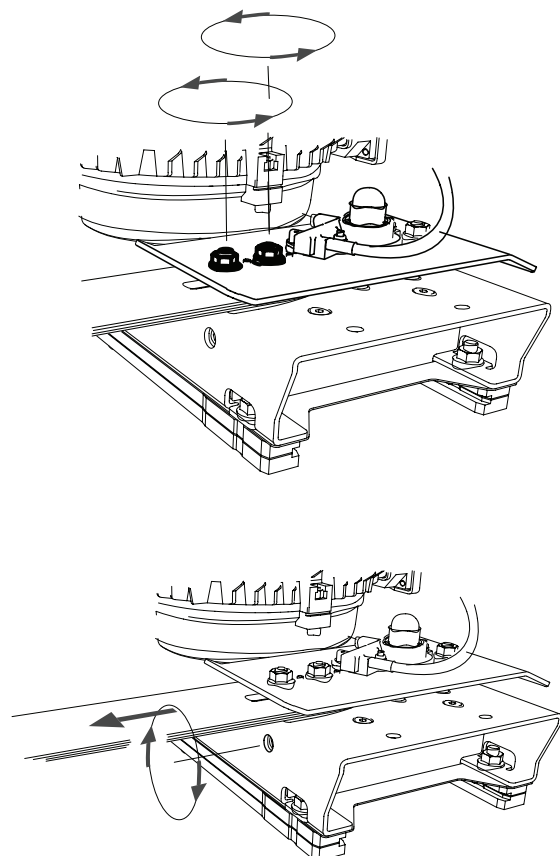
Kontrollera att strömförsörjningen är bruten. Lossa svärdsmuttrarna och lyft av svärdsplåten. Lägg svärd och kedja på plats och lägg tillbaka täckplåten. Kontrollera att svärdet ligger mot distansplattorna och att det inte har hakat upp sig på träflisor eller kedjesträckningen. Kontrollera även att kedjan är vänd åt rätt håll och att den ligger an runt hela drevet.

Dra runt kedjan för hand innan maskinen startas för att försäkra dig om att den ligger rätt.



KEDJESPÄNNING

Kontrollera att strömförsörjningen är bruten. Lossa lätt de svärdsmuttrarna som står i par. Kedjan sträcks genom att skruva på justerskruven på maskinens sida. Spänn inte kedjan för hårt. Man ska lätt kunna dra ut hela drivlänken ur svärdet med tummen och pekfingeret. Om kedjan spänns för hårt kommer detta att medföra ökat slitage på både kedja och svärd. När spänningen är korrekt skall svärdsmuttrarna åter dras åt.



ELSYSTEMET

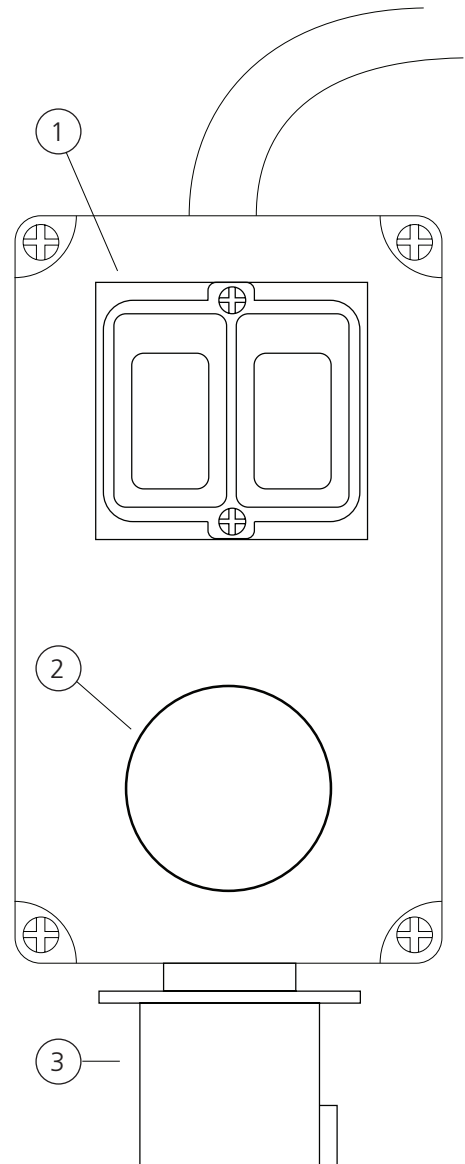
Motorn är utrustad med ett termiskt överhettningsskydd. Då temperaturen i motorns lindning blir för hög stannar motorn och kan inte startas igen förrän den svalnat.

Kedjan ska löpa mot sågaggregatet på den skärande sidan av svärdet (moturs). Om motorn vid leverans eller efter kabelbyte roterar åt fel håll, ändras rotationsriktningen genom att vrida om fasvändaren i sågens elkontakt (de två stiften som sitter på en vit plastskiva). Använd en stor platt skruvmejsel.

För att undvika spänningsfall är det viktigt att alltid använda så kort elmatningskabel som möjligt. Kabelns ledningsarea måste vara minst 2,5 mm², vid kabellängder över 50 m bör du använda 4 mm². Om spänningen är för låg minskar motorns effekt och elutrustningen kan skadas.

För att starta sågen. Håll ned dödmansgreppet (2) och tryck samtidigt ned den gröna knappen (1). För att stoppa sågen kan man släppa dödmansgreppet alt. trycka på nödstoppen (1)

- 1 Grön= till, Röd = Nödstopp
- 2 Hålldon
- 3 Elkontakt med fasvändare



FELSÖKNING

Orsak till felaktiga mått vid sågning med Logosol ELSÅG

- A. Sågverket ej korrekt injusterat eller felaktigt uppställt.
- B. Skärutrustningen fungerar inte som den ska.
- C. Spänningar i virket.

A. Kontroll av sågverket

1. Kontrollera att sågverkets alla fyra ben står stadigt och att fötterna inte sjunker ned när sågverket belastas med en tung stock.
2. Syfta över stockhyllor och kontrollera att sågverket inte är skevt. Gör kontroller både med belastat och obelastat sågverk.
3. Kontrollera mycket noga med en vinkelhake att sågbalken ligger an mot de långa benen i exakt 90° vinkel. Redan små avvikelser leder till fel i sågningen.
4. Ställ in avstånd mellan stockhylla och svärd så att avståndet är exakt lika stort mellan svärdet och båda stockhyllorna samt att svärd och stockhylla är helt parallella.
5. Kontrollera att sågbalken är helt rak genom att titta längs balken eller genom att spänna en lina över balken och använda spikar eller dylikt som distanser mellan sågbalk och lina.

Om stödben används till balken är det mycket viktigt att dessa står på stumt underlag, exempelvis en påle nedslagen i marken.

Även fabriksnya sågsvärd kan vara lätt böjda. Detta upptäcks om parallelliteten med stockhyllan ändras när man vänder på svärdet. Ett böjt svärd riktas enklast genom att det pressas uppåt eller nedåt när sågen sitter på sågverket.

6. Kontrollera att svärdet inte lutar uppåt eller nedåt i förhållande till sågriktningen genom att lägga en c:a 1,5 m lång rak ribba på sågsvärdet (utan sågkedja). Syfta sedan över ribban. Den måste vara parallell med balken. Om ribban lutar mer än 5 mm framåt eller bakåt kan detta inverka negativt på sågningen. Problemet med att svärdet lutar i förhållande till sågriktningen förekommer oftast bara när motorsågar av andra fabrikat än Stihl

används och åtgärdas genom att man lägger brickor mellan slädplåt och slädlist.

7. Kontroll av sågverkets inställning kan göras genom att en bred plankan med maximal längd läggs på stockhyllorna för kantning. Såga först bort en ¼" ribba från ena sidan av brädan. Vänd sedan plankan, ställ in båda stockhyllorna på samma höjd och såga bort ¼". Mät noga plankans bredd. Om inte plankan är lika bred längs hela sin längd beror det på att stockhyllorna inte är exakt rätt inställda eller på att sågbalken inte är rak.

B. Kontroll av skärutrustningen

Sågsvärdet får inte skära snett uppåt eller nedåt vid sågning. Tydligast märks fel på skärutrustningen när svärdet går ut ur stocken. Om svärdet inte "flyter" ut ur stocken utan istället spänner uppåt eller nedåt uppstår problem. Det kan då vara något fel på svärdet eller kedjan.

Orsaker till fel på skärutrustningen:

1. En vanlig orsak till problem vid sågning är att sågning sker med oskarp kedja.
2. Kedjan kan vara skadad på ena sidan, exempelvis av metallföremål i virket. Kedjan skär då fortfarande men strävar uppåt eller nedåt.
3. Kedjan är felaktigt filad. Skärtänderna på ena sidan kan vara mindre nedfilade än på den andra. Försök att ha en så lika arbetsställning som möjligt när höger och vänster sida av kedjan filas, så får du ett jämnare resultat. Fel på enstaka skärtänder eller att några tänder helt saknas, t.ex. efter spiksågning, påverkar normalt inte kedjans funktion märkbart.
4. När precisionen minskar efter en tids problemfri sågning är det nästan alltid slitage på svärdet som är orsaken.
5. Om det blir ett grovt vågmönster, se handboken om din skärutrustning. Finns för gratis nedladdning på vår webbplats.

Om svärdet sitter snett

Det förekommer motorsågar där svärdsfästet inte är plant, så att svärdet sitter "vridet". Rengör svärdsfästet. Lägg en ca 1 m lång stav tvärs över svärdet (utan kedja) och kontrollera mot sågbalken.

Om svärdet sitter vridet, schimsa mellan slädplåten och glidlisterna tills att staven över svärdet och sågbalken är parallella. Spänningar i virket kan ibland ge upphov till liknande symptom som fel i skärutrustningen.

C. Spänningar i virket

Sågverket kan bara såga rakt. Om virket kröker sig under sågning går precisionen förlorad. Spänningar kan ibland ge upphov till stora variationer i mått. Lövträd har ofta större spänningar än barrträd. Men även i barrträd kan spänningarna vara besvärande. Exempelvis kan träd som vuxit i starkt lutande terräng ha stora spänningar. I sådana fall kan ett helt parti vara svårsågat.

Spänningar kan också uppstå när timret lagras. Om bark och ytskikt börjar torka drar hela ytskiktet ihop sig. När man sågar bort ena sidan av stocken böjs den därför ofta något.

Det är enkelt att upptäcka spänningar i virket som ger upphov till måttfel. Varje gång man drar tillbaka sågen kan man avläsa vad som händer med stocken. Så länge svärdet ligger nära över den nysågade ytan har stocken inte böjt sig, men när det bildas mellanrum mellan svärd och sågad yta, eller när svärdet pressas uppåt när sågen dras tillbaka, är det dags att bestämma hur nästa skär ska läggas för att minska effekter av spänningarna.

Blocket ofta har en tendens att böja sig nedåt i ändarna när man sågar det uppifrån. Speciellt om timret har rotsvällning bidrar tyngden av stockändan till att dra ner blocket. Det är därför oftast klokt att vända blocket när man passerat mörgen och såga bort resten av stocken från andra hållet.

Om du ändå vill såga stockar med stora spänningar kan det vara bättre att använda motorsåg och en Timberjig (4900-000-1000) för att skiva upp blocket. Denna följer den tidigare sågytan och får därmed bättre precision om blocket böjer sig.

Några tips för att undvika effekter av spänningar i virket

1. Kapa virke med spänningar i så korta längder som möjligt. Om man reducerar virkeslängden till ca 2,5 m blir sågprecisionen hög även om det finns stora spänningar i virket.

2. Bearbeta stocken successivt från alla sidor.

3. För att få perfekt mått på sista plankan kan du såga det sista snittet med ett nysågat block som underlag. Ett annat sätt är att utnyttja speciella tillbehör till sågverket för att stödja ändarna på blocket. Om en stor del av det virke som sågas är över 3,5 m är det bästa alternativet att förlänga sågverket med 1 eller 2 m med en extra stocklyft.

FELSÖKNING

PROBLEM/SYMPTOM	TROLIG ORSAK	ÅTGÄRDER
Sågar långsamt	<ul style="list-style-type: none"> • Slö sågkedja • Fel inställda glidlistor/styrningar • Kåda och smuts på sågbalken 	<ul style="list-style-type: none"> • Slipa eller byt ut sågkedjan. • Justera styrningarna enligt instruktion. • Rengör sågbalken och använd silikonspray (art.nr. 9999-000-5110) för att minska friktionen mellan sågen och balken.
Svärdet slits snabbt	<ul style="list-style-type: none"> • För högt matningstryck • Undermålig sågkedjeolja • För lite sågkedjeolja 	<ul style="list-style-type: none"> • Minska matningstrycket (speciellt på smala snitt). • Byt till en sågkedjeolja av hög kvalitet. • Öka flödet på oljepumpen och/eller rengör oljeflaska och slangar från smuts.
Otillräcklig oljesmörjning	<ul style="list-style-type: none"> • Smuts i oljeflaska/slang/svärd • Gammal olja har hårdnat • Sliten oljepump • Slitet plastdrev i oljepumpen • Slitet lager i oljepumpen 	<ul style="list-style-type: none"> • Rengör hela oljesystemet • Rengör hela oljesystemet • Byt ut oljepumpen • Byt ut plastdrevet i oljepumpen. • Byt lagret i oljepumpen.
Kedjebrott	<ul style="list-style-type: none"> • Otillräcklig oljesmörjning • För hård kedjespänning • Slitet kedjedrev • Löst sittande motor • För lös kedjespänning 	<ul style="list-style-type: none"> • Öka flödet på oljepumpen och/eller rengör oljeflaska och slangar från smuts. • Justera kedjespänningen enligt instruktion. • Inspektera kedjedrevet och byt vid behov. • Kontrollera att alla fyra skruvar, som fixerar motorn på sågchassiet, är åtdragna. • Spänn kedjan enligt instruktion.
Svärdet vandrar uppåt/nedåt	<ul style="list-style-type: none"> • Ojämna svärdsbommar • Löst sittande sågsvärd • Slitna glidlistor/styrningar 	<ul style="list-style-type: none"> • Slipa svärdsbommarna, så de blir helt parallella. • Kontrollera att svärdet sitter fast ordentligt (25Nm) • Kontrollera styrningar och byt vid behov
Vinkelfel på sågresultatet	<ul style="list-style-type: none"> • Feljusterad toppstyrning • Löst sittande sågsvärd • Slitna eller feljusterade styrningar 	<ul style="list-style-type: none"> • Justera toppstyrningen, så att svärdet blir parallellt med stockhyllorna. • Kontrollera att svärdet sitter fast ordentligt (25Nm) • Kontrollera slitage och inställningen av sågens plaststyrningar. Justera och/eller byt vid behov.
Tvättbrädemönster på sågsnittet	<ul style="list-style-type: none"> • Felslipad sågkedja • Sågverket är instabilt uppställt • Slitet sågsvärd 	<ul style="list-style-type: none"> • Slipa om sågkedjan. • Kontrollera att sågverket står stadigt förankrat i underlaget med stöd under båda balkändar. • Byt sågsvärd

SKÄRUTRUSTNING

LOGOSOLs klyvkedja ger snabb längdsågning med tunt skär. Men den är känsligare än vanliga kedjor. Om du håller skärutrustningen i trim får du rätt mått på virket, sågningen går fortare och skärutrustningen håller längre.

Slipa innan kedjan blir slö

När skärpan på kedjan börjar avta märker du det genom att skärhastigheten minskar, svärdet blir hett och frammatningen går tyngre. Avbryt omedelbart sågningen! Egentligen är det då redan för sent att slipa. Sågning med slö kedja utsätter skärutrustningen för stora påfrestningar. Slipa därför innan kedjan blir slö!

Undvik kedjebrott

Sågar man för länge med slö kedja kan kedjan gå av. Kedjan brister då under skärtanden och du ser att materialet är nedslitet där.

Om däremot drivlänken brustit kan det bero på att kedja och drev inte trivts ihop. Bäst är det om du växlar 5 kedjor på ett kedjedrev. När kedjorna är slut byter du hela uppsättningen. En helt ny kedja på ett nedslitet drev kan gå av redan under de första minuterna.

Det är olämpligt att köra både en vanlig 1,6 mm kapkedja och 1,3 mm klyvkedja på samma drev.

Svärdet kan dra snett

Om kedjan blivit skadad på ena sidan eller filad ojämnt kan den styra fel. Svärdet pressas uppåt eller nedåt och "sprätter till" när det går ut ur stocken. Kedjan nöter då mer på ena svärdsbommen och om man fortsätter såga slits svärdet snett. Även om du byter kedja kan alltså ett nedslitet svärd styra fel och dessutom kan den nya kedjan också slitas ned. Ett nedslitet svärd kan repareras. Fila svärdsbommarna jämnhöga t.ex. med en kantfil (art.nr: 9999-000-0450) eller LOGOSOLs elektriska svärdslip (7804-000-0005)

En annan vanligare anledning till att svärdet drar snett är att det är utslitet så att drivlänken bottnar i spåret på svärdet och kedjan förlorar sitt stöd från svärdsbommarna. Detta syns på kedjan genom att spetsen på drivlänken blir sliten.

Bästa kedjeoljan

För att kedjeoljan ska fungera bra ska den vara seg och trådig. Oljan ska ge långa trådar om man lägger en droppe mellan tummen och pekfingret och sedan öppnar fingrarna. Vi rekommenderar LOGOSOLs sågverkskedjeolja med artikelnr. enligt nedan:

1 liter, art. nr: 0718-000-1001

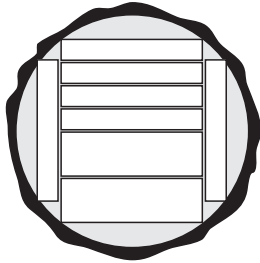
10 liter, art. nr :0718-000-1010

Handboken om din skärutrustning

LOGOSOL har en egen skrift som vi håller uppdaterad efter de senaste produktnyheterernas tekniska specifikation. Den heter "Handboken om din skärutrustning" och finns att ladda ner gratis från vår webbplats, och du kan även beställa den i tryckt form.

SÅGNING: TIPS

I början kan det vara bra att rita upp vad man vill såga ut i stockens ändrar. Rita med en grov spritpenna så får linjen motsvara sågskäret.

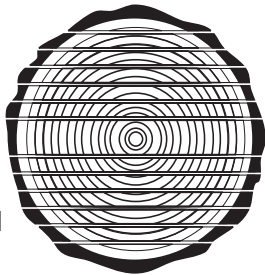


Tänk på att:

- Toppändans stockhylla ställs högre än rotändans när stocken ligger på osågad yta.
- Hyllorna ställs på samma höjd när en sågad yta ligger nedåt.
- Kompensera för sågspåret (1 klick på 1/4") när brädan sågas ut ovanför svärdet.
- Kompensera inte för sågspåret när brädan sågas ut under svärdet.
- Sista brädan får inte vara tunnare än 2".
- Se till så att du inte sågar i stockhållarna.

Genomsågning

Ibland kan det vara bättre att skiva upp hela stocken i okantade brädor. På det sättet kan man få ut lite mer av varje stock. Priset är dock att det tar lite längre tid. Med fint snickarvirke kan det vara bra att kanta på endast en sida innan det torkas. Sista kantningen görs först när man vet vad biten ska användas till. Allt för att kunna utnyttja så mycket som möjligt av virket.



När du ska skiva upp en stock är det bra om du först sågar av en tunn bake och sedan vänder den nedåt så att stocken vilar på en plan yta på åtminstone en av stockhyllorna. Detta förhindrar att stocken rör sig

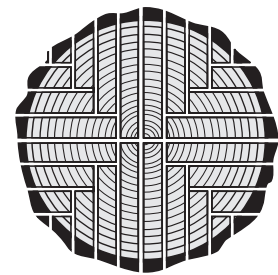
mellan skären och du kommer att få fina jämntjocka brädor.

Vänd stocken när du närmar dig centrum. Räkna ut vilken höjd du sedan ska börja såga på.

Kom ihåg att kompensera med 1/4" för varje sågsnitt.

Kvartersågning

Finast virke får du om du kvartersågar. Du får då optimal fiberriktning i alla brädor vilket är en stor fördel vid t.ex. möbelsnickerier. Nackdelen är att det tar tid, att det är svårt, och att du får flera olika bredder på virket. Kvartersågning bör inte göras på allt för små stockar.



Börja med att klyva stocken i mitten, därefter ställer du upp halvorna och klyver dessa i mitten så att du får "kvartar".

När du sågar ut brädorna vänder du biten mellan varje skär. Ibland kan det vara lättare att såga underifrån. Då kan du behålla samma höjd på stockhyllorna hela tiden.

Verkar det svårt?

Vi är många här på LOGOSOL som har lång erfarenhet av sågning. Om du som nybliven logosolare har frågor är du varmt välkommen att ringa oss. Vi blir glada om vi får tillfälle att ge dig några goda råd.

PRECISION

Krav på sågprecision

Vi menar att man med ett kedjesågverk uppnår lika bra, eller bättre, resultat som man kan uppnå med andra småskaliga sågmetoder. Oräkneliga är de kunder som hävdar att de aldrig haft så bra virke som det de sågat själva. Självklart möter vi också kunder som önskar att de kunde förbättra precisionen. Vid det här laget vet vi att variationer i sågresultatet har många förklaringar. Råvaran har stor betydelse. Att såga bra virke ur korta kraftiga stockar är betydligt enklare än att få hög precision i långt och klen timmer. Spänningar på grund av lagring eller växtplats kan ställa till med problem. Vissa träslag erbjuder större svårigheter än andra o.s.v.

Kraven på precision varierar också. Ett resultat som är mer än tillräckligt för den som sågar virke till rustika bryggor i skärgården räcker kanske inte till för den som sågar virke som direkt används till byggnationer utan att först hyvlas.

Om du som sågverksägare har gått igenom de olika stegen för injustering av sågverket, kontrollerat skärutrustning och beaktat effekterna av spänningar i virket men ändå inte når det sågresultat som du förväntat dig, vill vi att du tar kontakt med oss på LOGOSOL.

TORKNING AV VIRKET

När virket är sågat ska det torkas. Görs inte detta på rätt sätt finns risk för att det skadas av svampangrepp.

Bästa årstiden för torkning utomhus är våren. Den relativa fuktigheten i luften är mycket låg vilket gör att virket torkar på några veckor.

Kapa till underlag av samma bredd som du vill stapla, gärna lite kraftiga bitar t.ex. 5"5 för att få upp virket från marken, som ska vara torr, plan och fri från växtlighet. Lägg ut underlagen med högst 1 m mellanrum och väg noggrant in dem så att de ligger plant.

Kapa till strö, d.v.s jämntjocka, torra ribbor av 1x1" eller 1x2" i samma längd som underlagen (Material till dessa kan du få ut genom att ta ett extra skär när du kantar dina brädor).

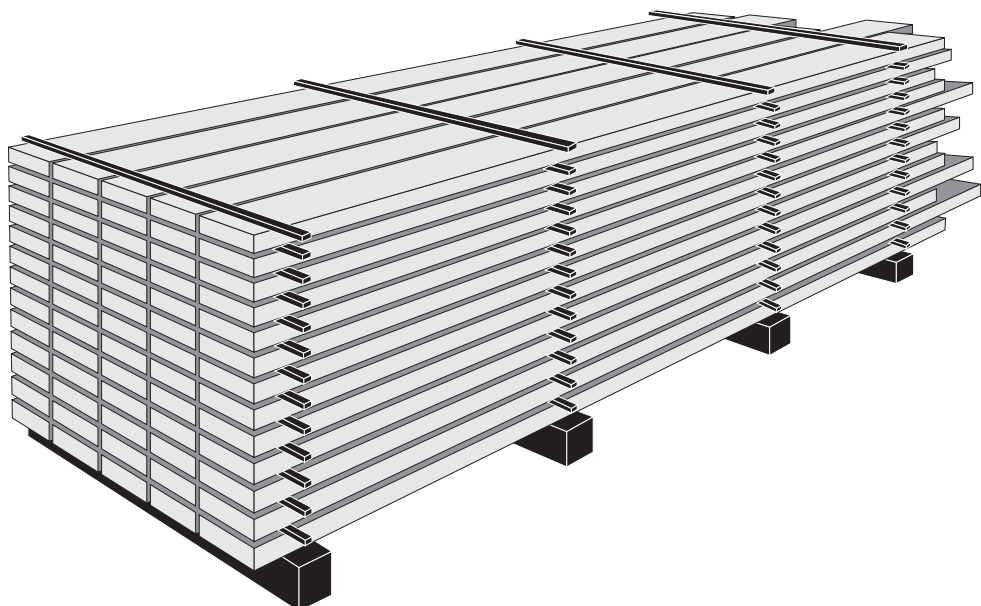
Lägg första lagret av brädor på underlaget. Brädorna ska vara av samma tjocklek och placeras med några centimeters mellanrum. Lägg sedan ett strö mitt över varje underlag innan nästa lager läggs. Det är viktigt att ströribborna ligger exakt mitt över varandra när stapeln växer på höjden för att brädorna inte ska böjas.

Ju högre du staplar desto bättre tryck får du på brädorna. Överst kan du lägga ett tak av t.ex plast, plåt eller masonit för att skydda mot regn, men låt sidorna vara öppna. Lägg upp en tyngd på taket så att även det översta lagret ligger i press.

Om virket ska användas till finare snickerier bör det förvaras i uppvärmd lokal ytterligare 3-4 veckor (längre för grövre dimensioner) eller torkas i en virkestork för att få perfekt resultat.

Vissa konstruktioner kan byggas av otorkat virke men då måste du tänka på att det kommer att krympa ca 5 % på bredden och höjden. Virket krymper även ca 0,3 % på längden, men detta kan du oftast bortse från. För att undvika rötskador bör du inte bygga in rått virke där luften har svårt att cirkulera. Ytterligare ett tips: Du bör inte slå två spikar bredvid varandra, då kommer nämligen brädan troligen att spricka i mitten när den torkar. Slå in en spik, låt virket torka och slå sedan in den andra.

Ett exempel när man bör bygga med rått virke är vid timring. Det är då en fördel att väggen blir tung och att stockarna fortfarande är formbara för att de ska pressas in i varandra.



LOGOSOL har även elektriska virkestorkar för beredning av fint snickerivirke.



Försäkran om överensstämmelse

Enligt direktiv 2006/42/EG, Bilaga 2A

Logosol AB
Fiskaregatan 2
871 33 Härnösand

försäkrar härmed att **Logosol ES5/ES8 elektrisk kedjesåg**

är tillverkad i överensstämmelse med:
Maskindirektivet 2006/42/EG
EMC-direktivet 2004/108/EU

samt är tillverkad i överensstämmelse medföljande
harmoniserade standarder:

EN ISO 12100:2010
EN 60204-1:2006
EN 50370-1, -2.

Anmält organ, 0404, RISE SMP Svensk Maskinprovning AB, Box
7035, 750 07 Uppsala, Sverige, har utfört EG-typkontroll enligt
direktiv 2006/42/EG, artikel 12, punkt 3b. EG-typkontrollintyget
har nummer: 0404/17/2408

Den levererade elektriska kedjesågen överensstämmer med det
exemplar som genomgick EG typkontroll.



Fiskaregatan 2, 871 33 Härnösand
0611-182 85 | info@logosol.se | www.logosol.se